



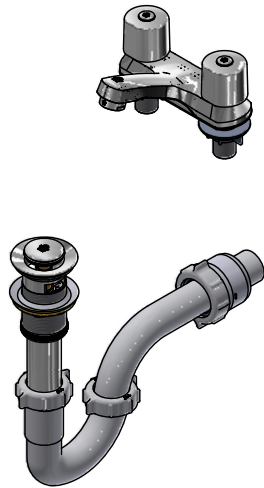
# Juego centerset 4" para lavabo

Código: **E192/24**

Línea: **Kansas (24)**

**COD.: ACABADO:**

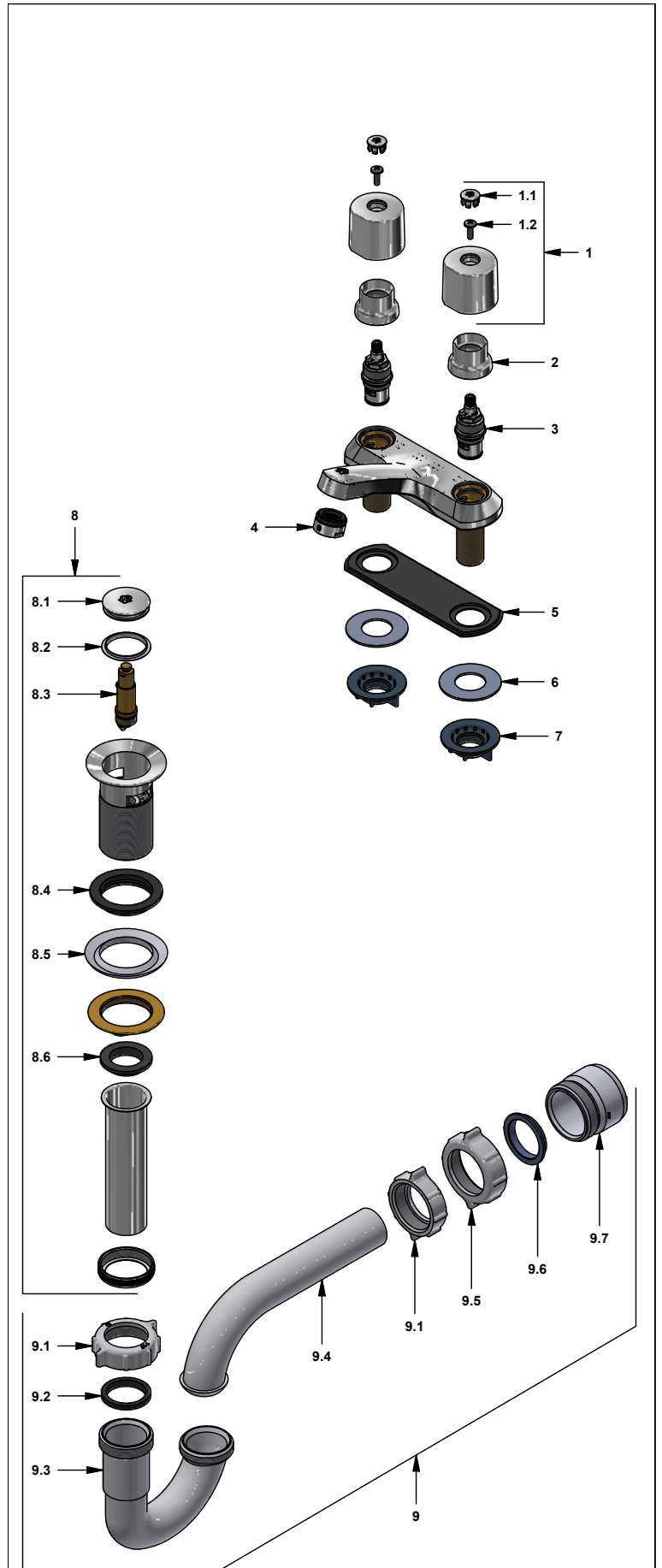
CR Cromo



**Incluye:** • Desagüe push.  
• Sifón plástico.

## LISTA DE REPUESTOS

#	CÓDIGO	DESCRIPCIÓN
1	207.24.14.02	Manija Kansas armada
1.1	103.64.17 Cr	Tapa para manija
1.2	103.49.32 Ai	Tornillo cabeza tanque W5/32"
2	186.26.7CN	Cubre cabeza
3	201.71.5D.0E	Cabeza baja tipo E rotación derecha
4	141E	Aireador a 8.3 l/min
5	192.71.34E	Empaque
6	417.26.22CN	Arandela plástica
7	520.6CN	Contratuercas G½ x 14
8	248.11.0	Desagüe 1¼" tipo Push
8.1	248.02.2	Cubierta metálica pequeña
8.2	248.01.35	Empaque para cubierta metálica
8.3	248.01.25.0	Sistema de cierre
8.4	248.11.36	Empaque
8.5	248.01.37	Empaque de cierre para desagüe
8.6	248.01.38	Empaque para tubo de alargue
9	240.1P.01 RA	Sifón plástico 1-¼" completo
9.1	240.4P(B)	Tuerca 1 ¼" x 11 ½" NPS para sifón
9.2	240.9E	Empaque caucho sifón 1 ¼"
9.3	240.1P(B)	"U" plástica
9.4	240.3P(B)	"J" plástica
9.5	240.14P(B)	Tuerca 1 ½" x 11 ½" NPS
9.6	M-403E	Empaque cónico 1-1/4"
9.7	M-6530P	Cuerpo acople sifón



F.V. se reserva el derecho de modificar, cambiar, mejorar y/o anular materiales, productos y/o diseños sin previo aviso.