



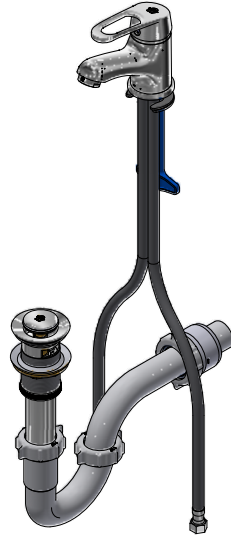
Juego monocomando para lavabo

Código: **E181.07/B1**

Línea: **Arizona (B1)**

COD.: ACABADO:

CR Cromo

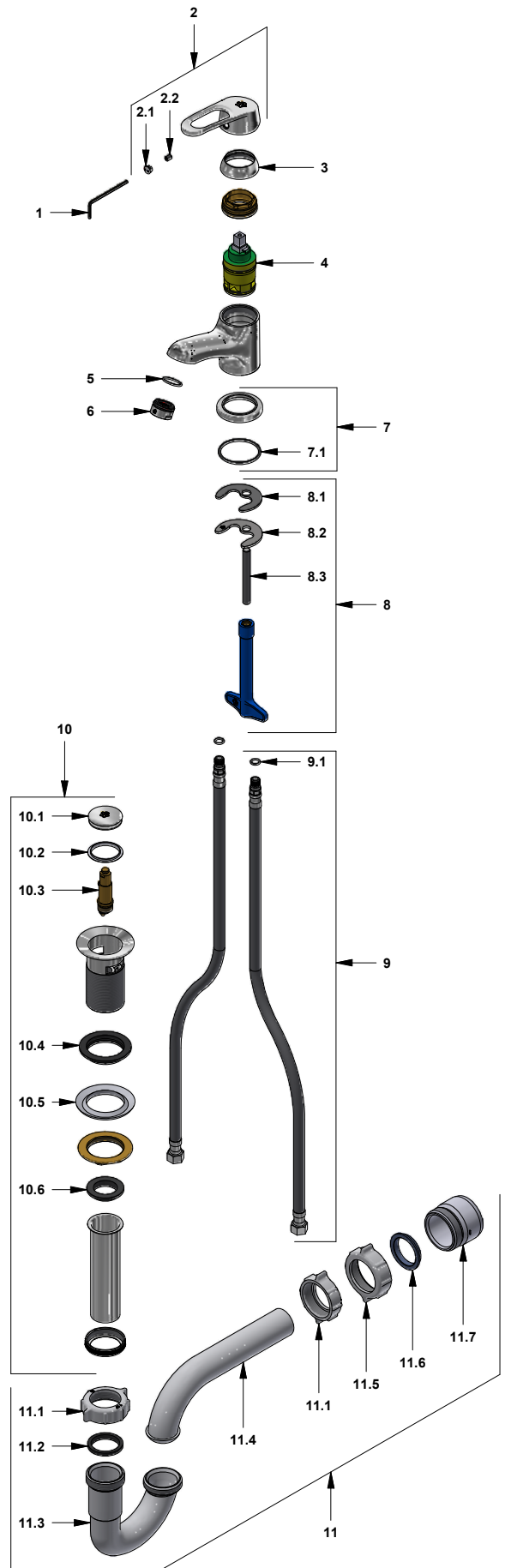


Incluye:

- Desagüe push.
- Sifón plástico.
- Mangueras flexibles para llave angular.

LISTA DE REPUESTOS

#	CÓDIGO	DESCRIPCIÓN
1	106.19	Llave hexagonal "Allen" B.LL:2.5
2	411.B1.14.0	Manija Arizona completa
2.1	182.B1.19	Tapón para manija
2.2	181.B1.13	Prisionero M5x0,8
3	181.B1.7	Capuchón
4	181.B1.25.0	Cartucho cerámico monocomando
5	103.41.11	O'ring D.I:18.77; W:1.78
6	141E	Aireador a 8.3 l/min
7	181.B1.15E.02	Roseta armada monocomando
7.1	201.26.9CN	O'ring D.I:40.94; W:2.62
8	410.15.8.0	Kit de sujeción
8.1	181.71.17	Arandela de caucho
8.2	181.71.8	Arandela metálica
8.3	181.71.5	Tornillo de sujeción
9	412.20.0.1	Manguera flexible
9.1	181.92.21	O'ring D.I:7.65; W:1.78
10	248.11.0	Desagüe 1/4" tipo Push
10.1	248.02.2	Cubierta metálica pequeña
10.2	248.01.35	Empaque para cubierta metálica
10.3	248.01.25.0	Sistema de cierre
10.4	248.11.36	Empaque
10.5	248.01.37	Empaque de cierre para desagüe
10.6	248.01.38	Empaque para tubo de alargue
11	240.1P.01 RA	Sifón plástico 1-1/2" completo
11.1	240.4P(B)	Tuerca 1 1/2" x 11 1/2" NPS para sifón
11.2	240.9E	Empaque caucho sifón 1 1/4"
11.3	240.1P(B)	"U" plástica
11.4	240.3P(B)	"J" plástica
11.5	240.14P(B)	Tuerca 1 1/2" x 11 1/2" NPS
11.6	M-403E	Empaque cónico 1-1/4"
11.7	M-6530P	Cuerpo acople sifón



F.V. se reserva el derecho de modificar, cambiar, mejorar y/o anular materiales, productos y/o diseños sin previo aviso.