



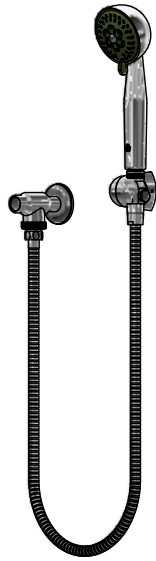
Duchamatic, con manguera de 1.80 m y transferencia automática

Código: **E119.02 DH**

Línea: **Complementos**

COD.: **ACABADO:**

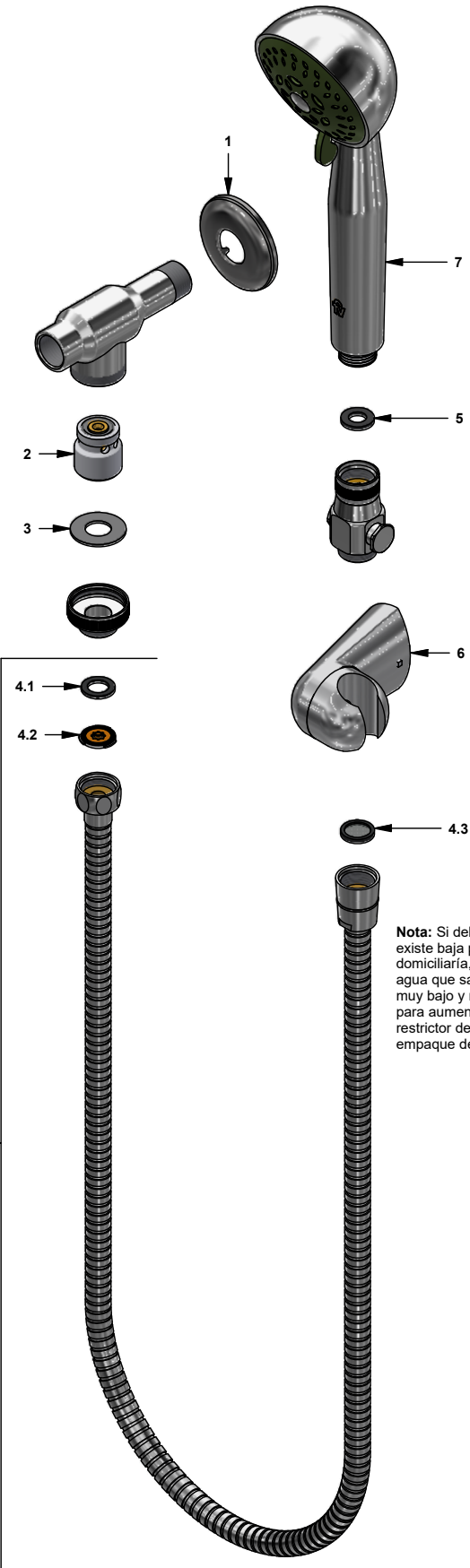
CR Cromo



Incluye:

LISTA DE REPUESTOS

#	CÓDIGO	DESCRIPCIÓN
1	269.13	Roseta Metálica
2	416.14.03	Válvula duchamatic armada
3	372.19	Arandela de caucho
4	119.29.5.0	Manguera flexible
4.1	310.B1.25.6	Empaque
4.2	120.D3.27.0	Restrictor de caudal a 9.5 l/min
4.3	119.12.34	Filtro
5	119.29.34E	Empaque de caucho
6	310.B1.15.0	Soporte ducha manual
7	119.42.20.0	Ducha manual



Nota: Si debido a que existe baja presión en la red domiciliaria, el caudal de agua que sale por la ducha es muy bajo y no es el adecuado; para aumentarlo reemplace el restrictor de caudal (4.2) por el empaque de caucho (4.1).

F.V. se reserva el derecho de modificar, cambiar, mejorar y/o anular materiales, productos y/o diseños sin previo aviso.