



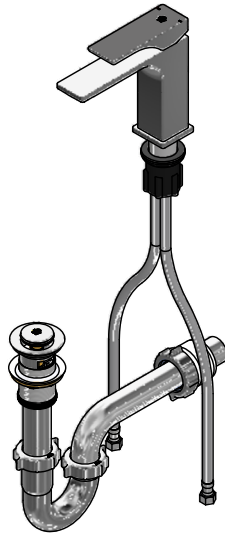
Juego monocomando para lavabo

Código: **E181/S6**

Línea: **Sauco (S6)**

COD.: **ACABADO:**

CR Cromo

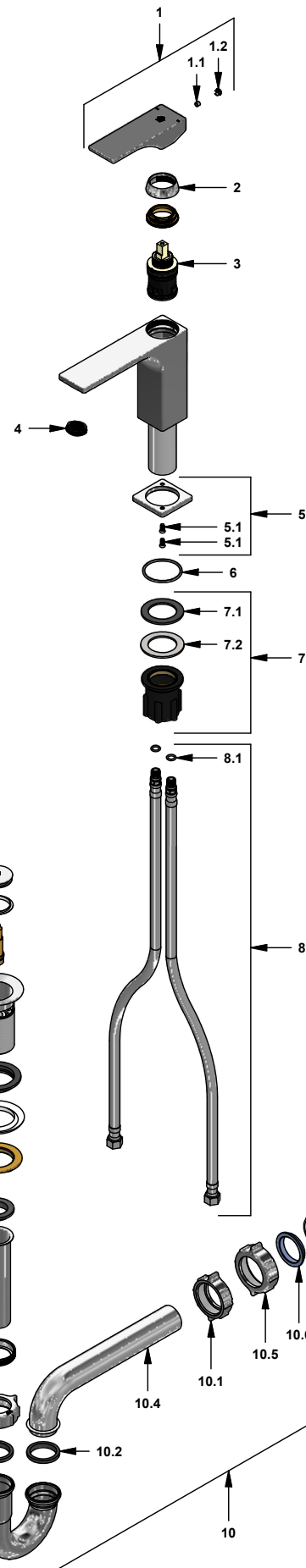


Incluye:

- Desagüe push.
- Sifón metálico.
- Mangueras flexibles para llave angular.

LISTA DE REPUESTOS

#	CÓDIGO	DESCRIPCIÓN
1	181.S6.14A.0	Manija S6 completa
1.1	181.03.06.9	Prisionero
1.2	106.L6.14.1	Tapón
2	181.L2.7	Capuchón
3	181.S6.25.0	Cartucho cerámico
4	196.U3.8.0	Aireador Coin Slot
5	181.S6.15.0	Roseta Completa
5.1	181.S6.15.2	Tornillo M4x0.7
6	181.S6.15.3	O'ring D.I.:20.5; W:1.25
7	181.D6.8.0	Kit de fijación manual M32x1,5
7.1	181.D6.17	Arandela de caucho
7.2	181.D6.8	Arandela metálica
8	412.20.0.1	Manguera flexible
8.1	181.92.21	O'ring D.I.:7.65; W:1.78
9	248.11.0	Desagüe 1/4" tipo Push
9.1	248.02.2	Cubierta metálica pequeña
9.2	248.01.35	Empaque para cubierta metálica
9.3	248.01.25.0	Sistema de cierre
9.4	248.11.36	Empaque
9.5	248.01.37	Empaque de cierre para desagüe
9.6	248.01.38	Empaque para tubo de alargue
10	240.1E.01 Cr	Sifón 1/4" completo
10.1	240.4P	Tuerca 1 1/4" x 11 1/2" NPS para sifón
10.2	240.9E	Empaque caucho sifón 1 1/4"
10.3	240.1E.03	"U" sifón 1-1/4"
10.4	240.3E	"J" sifón 1-1/4"
10.5	240.14P	Tuerca 1 1/2" x 11 1/2" NPS
10.6	M-403E	Empaque cónico 1-1/4"
10.7	M-6530P	Cuerpo acople sifón



F.V. se reserva el derecho de modificar, cambiar, mejorar y/o anular materiales, productos y/o diseños sin previo aviso.