



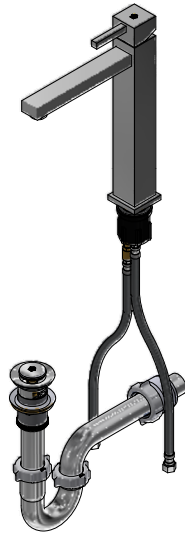
# Juego monocomando alto para lavabo

Código: **E181.03/85**

Línea: **Dominic (85)**

**COD.: ACABADO:**

CR Cromo

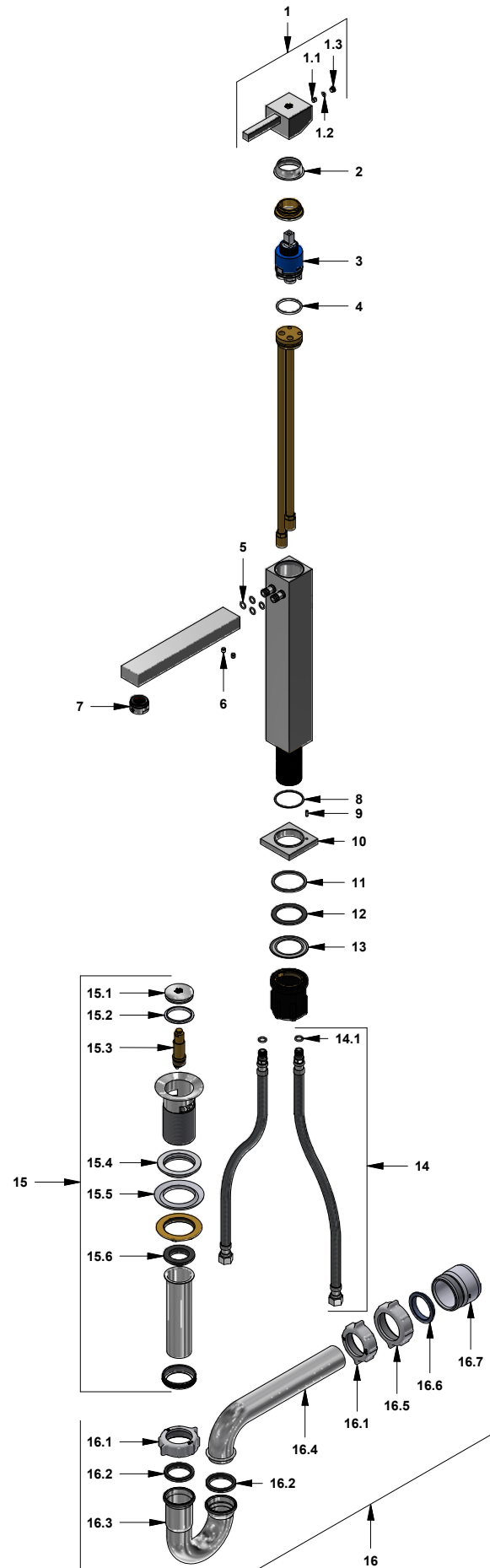


**Incluye:**

- Desagüe push.
- Sifón metálico.
- Mangueras flexibles para llave angular.

## LISTA DE REPUESTOS

#	CÓDIGO	DESCRIPCIÓN
1	181.85.14.0	Manija Dominic completa
1.1	181.85.13	Prisionero M5x5
1.2	182.85.18	O'ring D.I:13.4; W:1.3
1.3	181.85.19	Tapón
2	189.85.7	Capuchón
3	411.01.25.0	Cartucho cerámico monocomando
4	181.85.16	O'ring D.I: 28.5; W:2.5
5	181.85.20	O'ring D.I: 7; W:1.4
6	181.85.13	Prisionero M5x5
7	141E	Aireador a 8.3 l/min
8	181.85.18	Empaque
9	189.85.19	Pin de posicionamiento
10	181.85.15	Roseta
11	181.85.19	Empaque p/ roseta
12	181.02.85.3	Arandela de caucho
13	181.02.85.9	Arandela metálica
14	410.20.0.1	Manguera flexible
14.1	181.92.21	O'ring D.I:7.65; W:1.78
15	248.11.0	Desagüe 1/4" tipo Push
15.1	248.02.2	Cubierta metálica pequeña
15.2	248.01.35	Empaque para cubierta metálica
15.3	248.01.25.0	Sistema de cierre
15.4	248.11.36	Empaque
15.5	248.01.37	Empaque de cierre para desagüe
15.6	248.01.38	Empaque para tubo de alargue
16	240.1E.01 Cr	Sifón 1/4" completo
16.1	240.4P	Tuerca 1/4" x 11 1/2" NPS para sifón
16.2	240.9E	Empaque caucho sifón 1/4"
16.3	240.1E.03	"U" sifón 1-1/4"
16.4	240.3E	"J" sifón 1-1/4"
16.5	240.14P	Tuerca 1/2" x 11 1/2" NPS
16.6	M-403E	Empaque cónico 1-1/4"
16.7	M-6530P	Cuerpo acople sifón



F.V. se reserva el derecho de modificar, cambiar, mejorar y/o anular materiales, productos y/o diseños sin previo aviso.