



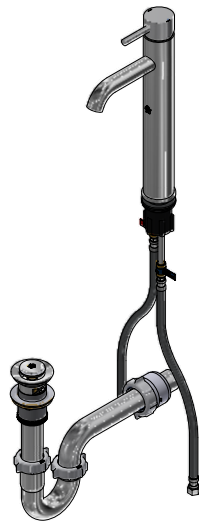
Juego monocomando alto para lavabo Vessel

Código: **E181.03/06**

Línea: **Scala Lever (06)**

COD.: ACABADO:

CR Cromo

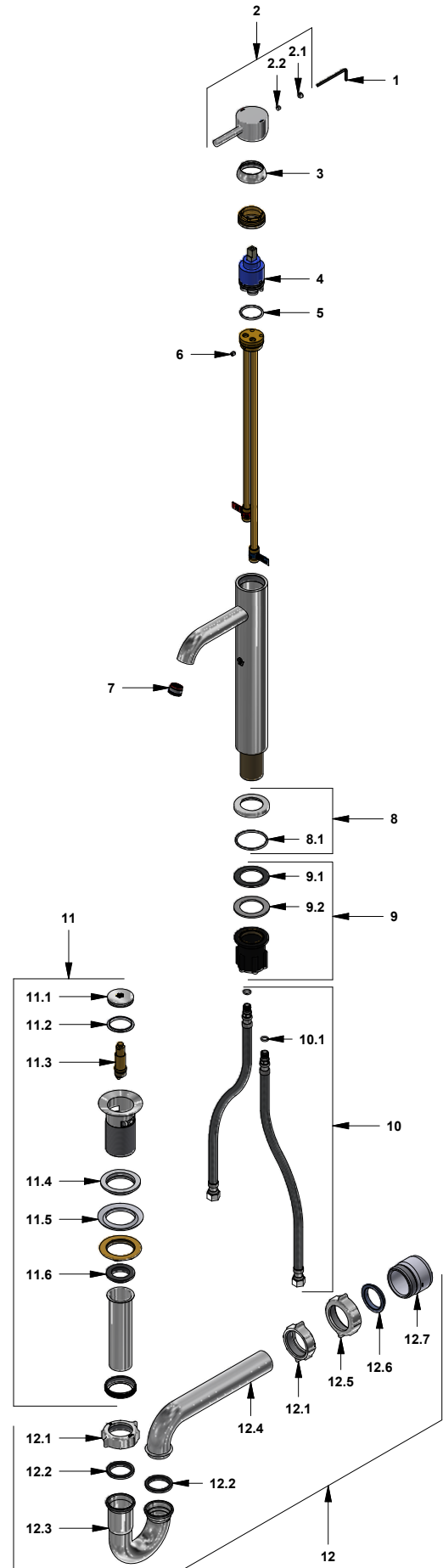


Incluye:

- Desagüe push.
- Sifón metálico.
- Mangueras flexibles para llave angular.

LISTA DE REPUESTOS

#	CÓDIGO	DESCRIPCIÓN
1	106.19	Llave hexagonal "Allen" B.LL:2.5
2	181.06.14E.0	Manija Completa
2.1	181.39.16	Tapón
2.2	181.39.13	Prisionero M5x0,8
3	181.B1.7	Capuchón
4	181.D6.25.0	Cartucho alto D:35 Cold
5	193.49.7	O´ring D.I:28.24; W:2.62
6	406.13E	Prisionero M5x6
7	441.06.7.0	Aireador oculto coin slot 8.3 lt/min
8	211.94.13A.02	Roseta armada
8.1	201.26.9CN	O´ring D.I:40.94; W:2.62
9	181.D6.8.0	Kit de fijación manual M32x1,5
9.1	181.D6.17	Arandela de caucho
9.2	181.D6.8	Arandela metálica
10	410.20.0.1	Manguera con O´ring
10.1	181.92.21	O´ring D.I:7.65; W:1.78
11	248.11.0	Desagüe 1¼" tipo Push
11.1	248.02.2	Cubierta metálica pequeña
11.2	248.01.35	Empaque para cubierta metálica
11.3	248.01.25.0	Sistema de cierre
11.4	248.11.36	Empaque
11.5	248.01.37	Empaque de cierre para desagüe
11.6	248.01.38	Empaque para tubo de alargue
12	240.1E.01 Cr	Sifón 1¼" completo
12.1	240.4P	Tuerca 1 ½" x 1 ½" NPS para sifón
12.2	240.9E	Empaque caucho sifón 1 ¼"
12.3	240.1E.03	"U" sifón 1-¼"
12.4	240.3E	"J" sifón 1-¼"
12.5	240.14P	Tuerca 1 ½" x 1 ½" NPS
12.6	M-403E	Empaque cónico 1-1/4"
12.7	M-6530P	Cuerpo acople sifón



F.V. se reserva el derecho de modificar, cambiar, mejorar y/o anular materiales, productos y/o diseños sin previo aviso.