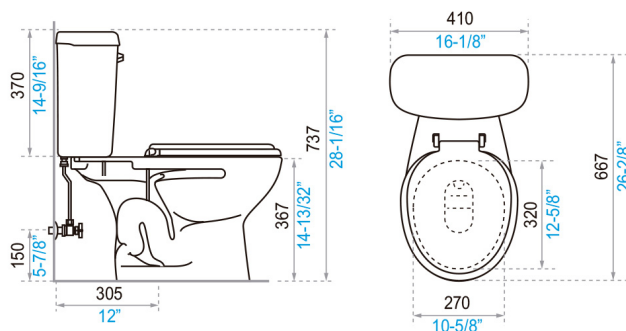




Gama
HOGAR

SANITARIOS Inodoro Roma HET E112-E

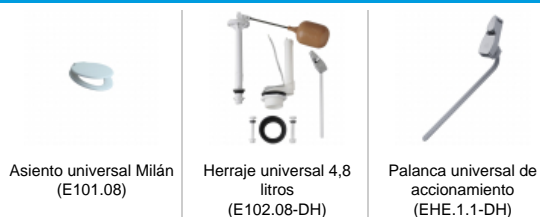


■ milímetros ■ pulgadas

COLORES DISPONIBLES



INCLUYE



CARACTERÍSTICAS FÍSICAS



DESCRIPCIÓN

- Diseño de dos piezas.
- Forma redonda.
- Inodoro de alta eficiencia - HET.
- Consumo por descarga: 4,8 litros.

NORMAS GENERALES DE CUMPLIMIENTO

- NTE-INEN 3082: ARTEFACTOS SANITARIOS, REQUISITOS Y MÉTODOS DE ENSAYO
- ASME A112.19.2: INSTALACIONES SANITARIAS DE PLOMERÍA CERÁMICA

CARACTERÍSTICAS TÉCNICAS GENERALES

- Fabricado en porcelana sanitaria vitrificada.
- Esmaltado en todas sus áreas visibles.
- La absorción de la pieza es inferior al 0,5%.
- Espesor mínimo de 6 mm en cualquier parte de la pieza.
- Sin defectos, picaduras, fisuras o deformaciones.

EVALUACIÓN DIMENSIONAL

Peso del producto	28,4 kg
Medida de pared a desagüe	305 mm
Nivel mínimo de agua en el tanque	168 mm
Altura sello de la trampa de agua	56 mm
Área del espejo de agua	135 x 168 mm
Tolerancia dimensional	medidas < 200 mm +/- 5% y > 200 mm +/- 3%

Centro de Atención al Usuario: **FV Responde**

www.fvandina.com

ECUADOR
1-800 FV FV FV
fvresponde@fvecuador.com

CENTRO AMÉRICA
info.cea@grupofv.com

COLOMBIA
info.colombia@grupofv.com

PERU
info.peru@grupofv.com

UTILIZA
SIEMPRE
REPUESTOS
ORIGINALES
FV



ESCANEA
EL CÓDIGO QR
Y DESCARGA
EL APP FV

