



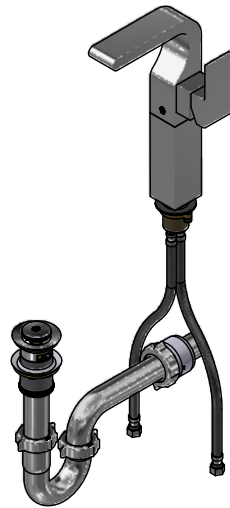
Juego monocomando alto para lavabo vessel

Código: **E181.03/U5**

Línea: **Ámbar (U5)**

COD.: **ACABADO:**

CR Cromo

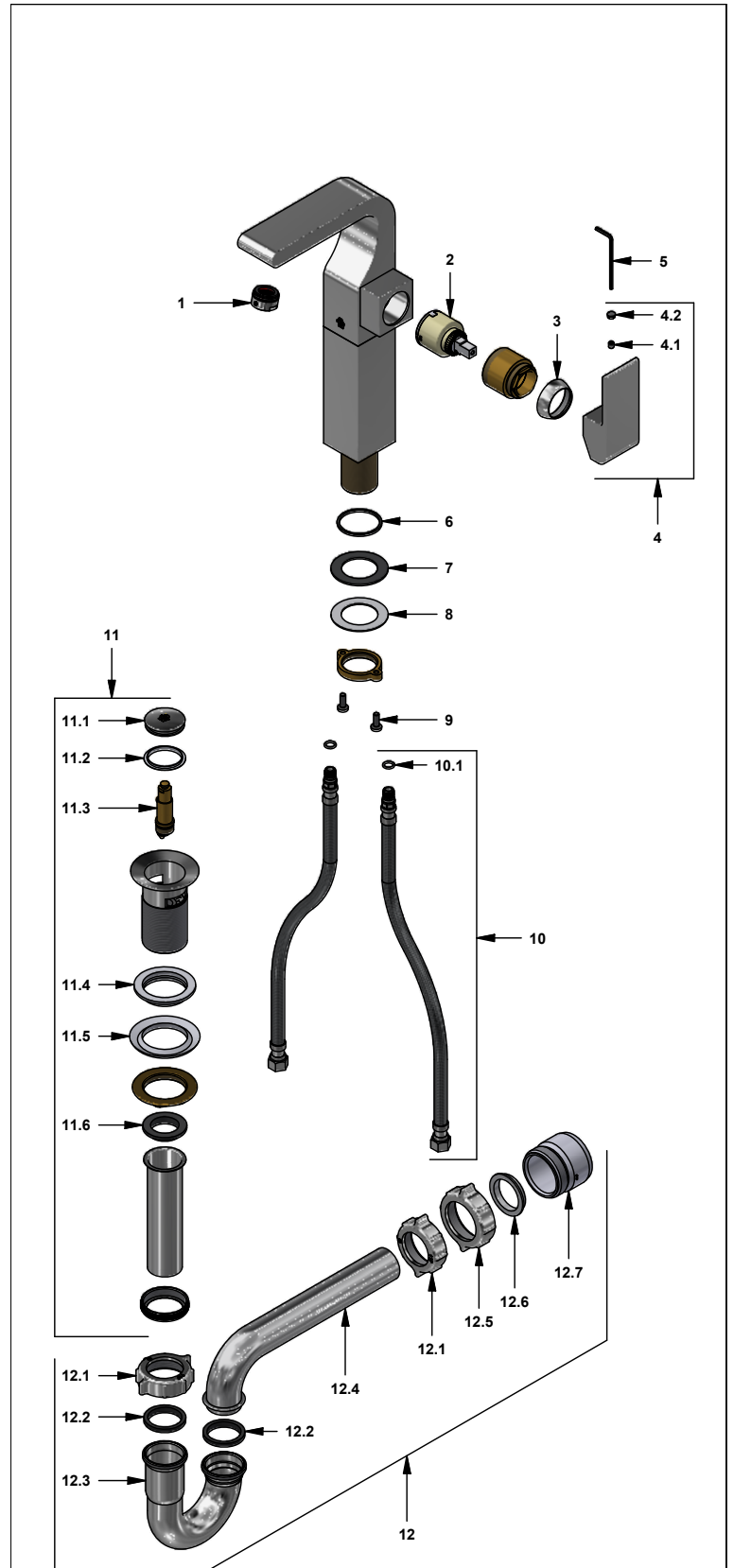


Incluye:

- Desagüe push.
- Sifón metálico.
- Mangueras flexibles para llave angular.

LISTA DE REPUESTOS

#	CÓDIGO	DESCRIPCIÓN
1	141E	Aireador a 8.3 l/min
2	182.14.25.0	Cartucho cerámico monocomando
3	181.U5.7	Capuchón
4	181.U5.14.0	Manija Ambar
4.1	406.13E	Prisionero M5x6
4.2	106.U5.9	Tapón
5	106.19	Llave hexagonal "Allen" B.LL.:2.5
6	181.U5.34	Arandela de caucho
7	181.U5.11	Arandela de caucho
8	181.U5.8	Arandela metálica
9	181.U5.6	Tornillo
10	410.20.0.1	Manguera con O'ring
10.1	181.92.21	O'ring D.I.:7.65; W:1.78
11	248.11.0	Desagüe 1/4" tipo Push
11.1	248.02.2	Cubierta metálica pequeña
11.2	248.01.35	Empaque para cubierta metálica
11.3	248.01.25.0	Sistema de cierre
11.4	248.11.36	Empaque
11.5	248.01.37	Empaque de cierre para desagüe
11.6	248.01.38	Empaque para tubo de alargue
12	240.1E.01 Cr	Sifón 1/4" completo
12.1	240.4P	Tuerca 1 1/4" x 1 1/2" NPS para sifón
12.2	240.9E	Empaque caucho sifón 1-1/4"
12.3	240.1E.03	"U" sifón 1-1/4"
12.4	240.3E	"J" sifón 1-1/4"
12.5	240.14P	Tuerca 1 1/2" x 1 1/2" NPS
12.6	M-403P	Empaque cónico plástico 1/4"
12.7	M-6530P	Cuerpo acople sifón



F.V. se reserva el derecho de modificar, cambiar, mejorar y/o anular materiales, productos y/o diseños sin previo aviso.