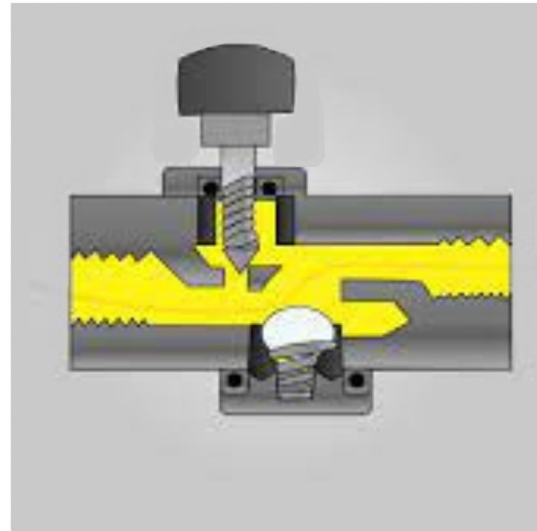
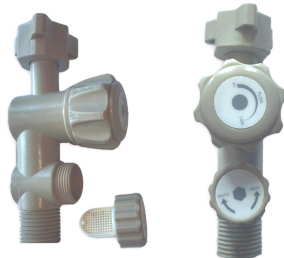




Gama
HOGAR

MUNDO SELECTO
VALVULA CONTROL CAUDAL
02REP154



CARACTERÍSTICAS FÍSICAS



Calidad



Venta en
Salas

DESCRIPCIÓN

Descripción:

EVALUACIÓN DIMENSIONAL

- Peso: 0.10 Kg.

- Antirretorno.
- Filtro para calefones eléctricos.
- Garantía: 2 años.
- Se ofrece servicio de instalación y mantenimiento por un valor adicional.

Centro de Atención al Usuario: **FV Responde**

www.fvandina.com

ECUADOR
1-800 FV FV FV
fvresponde@fvecuador.com

CENTRO AMÉRICA
info.cea@grupofv.com

COLOMBIA
info.colombia@grupofv.com

PERU
info.peru@grupofv.com

UTILIZA
SIEMPRE
REPUESTOS
ORIGINALES
FV



ESCANÉA
EL CÓDIGO QR
Y DESCARGA
EL APP FV

