



Conjunto desagüe con rejilla 1¼" y sifón extensible

Código: **E2460.02U RA DH**

Línea: **Complementos**

COD.: **ACABADO:**

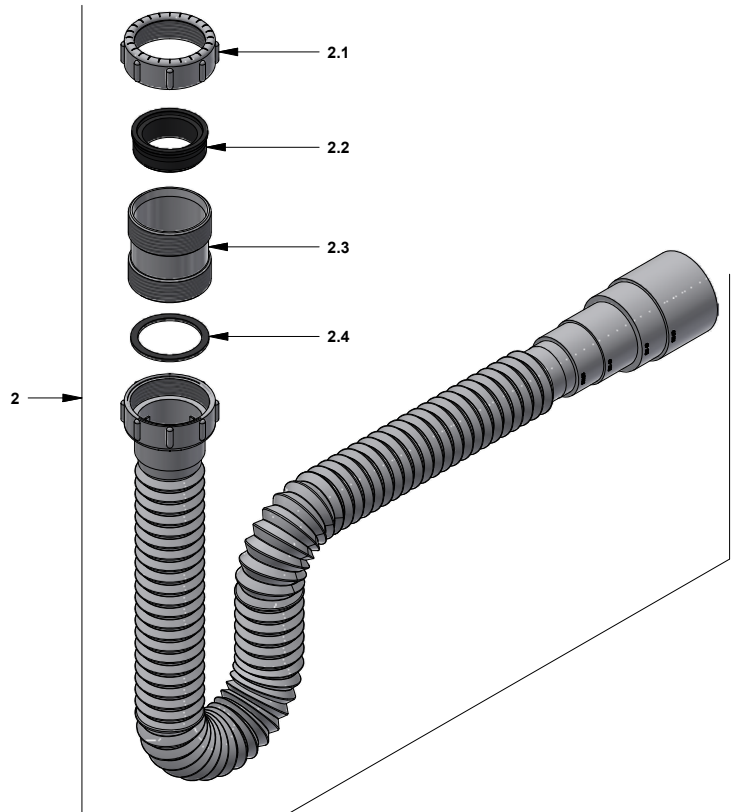
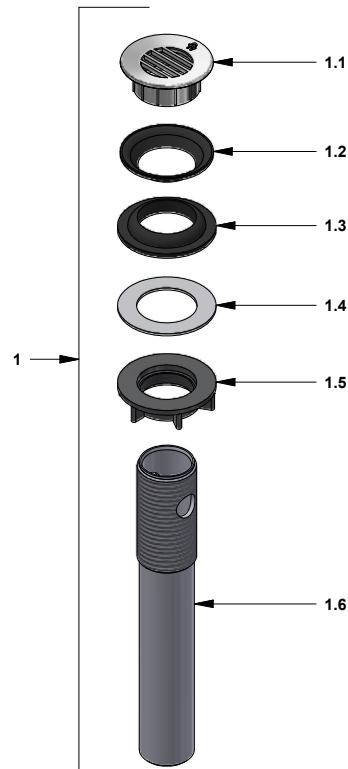
BLC Blanco cromo



Incluye:

LISTA DE REPUESTOS

#	CÓDIGO	DESCRIPCIÓN
1	241.02.4CN.03 RA Cr	Desagüe de resina acetal con rejilla 1-¼"
1.1	241.02.4CN	Rejilla desagüe
1.2	241.77.35E	Arandela de caucho desagüe
1.3	246.08.5E	Empaque de cierre
1.4	241.01.13CN	Arandela plástica
1.5	241.01.14CN	Contratuerca
1.6	241.02.1CN	Cuerpo
2	240.02U.0 RA	Sifón plástico extensible universal
2.1	240.02U.4	Tuerca
2.2	240.02U.35	Empaque de acople
2.3	240.02U.3	Neplo de acople
2.4	240.02U.38	Empaque



F.V. se reserva el derecho de modificar, cambiar, mejorar y/o anular materiales, productos y/o diseños sin previo aviso.