



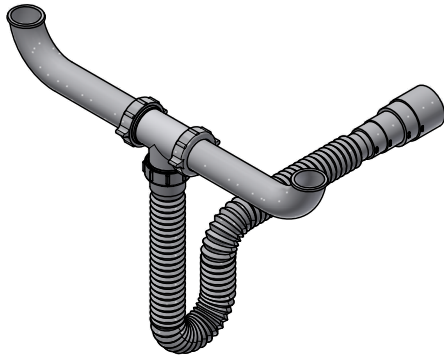
Desagüe doble y sifón extensible

Código: **E245.02U RA DH**

Línea: **Complementos**

COD.: **ACABADO:**

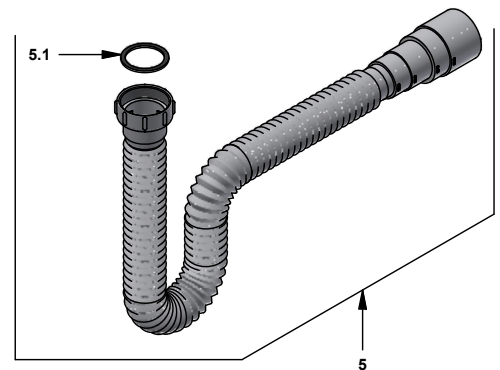
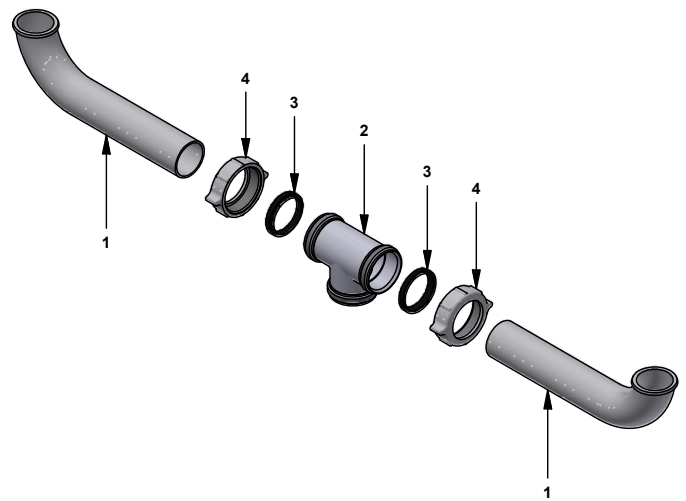
BL Blanco



Incluye: • Recomendado para fregadero de 2 pozos

LISTA DE REPUESTOS

#	CÓDIGO	DESCRIPCIÓN
1	245.13P	"J" plástica desagüe doble 1-1/2"
2	M-5305	"T" plástica desagüe doble 1-1/2"
3	240.19E	Empaque caucho sifón 1 1/2"
4	240.14P	Tuerca 1 1/2" x 1 1/2" NPS
5	240.02U.0 RA	Sifón plástico extensible universal
5.1	240.02U.38	Empaque



F.V. se reserva el derecho de modificar, cambiar, mejorar y/o anular materiales, productos y/o diseños sin previo aviso.