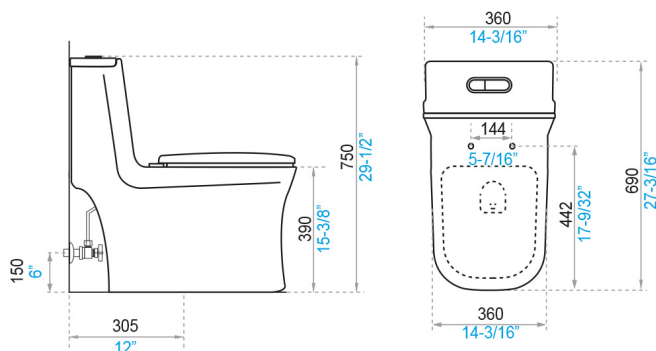




Gama  
**PREMIUM**

SANITARIOS  
**Inodoro Salerno**  
E191



■ milímetros ■ pulgadas

COLORES DISPONIBLES

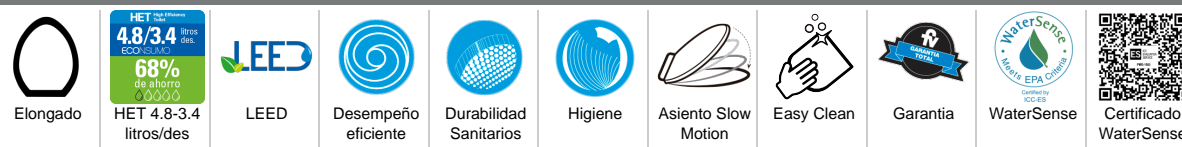


Bianco

INCLUYE



CARACTERÍSTICAS FÍSICAS



DESCRIPCIÓN

CARACTERÍSTICAS TÉCNICAS GENERALES

- Diseño de una pieza.
- Forma elongada.
- Inodoro de alta eficiencia - HET.
- Consumo por descarga: 4,8 litros para sólidos y 3,4 litros para líquidos.
- Descarga power jet.
- Sifón oculto.
- Producto con certificación **WaterSense**.

- Fabricado en porcelana sanitaria vitrificada.
- Esmaltado en todas sus áreas visibles.
- La absorción de la pieza es inferior al 0,5%.
- Espesor mínimo de 6 mm en cualquier parte de la pieza.
- Sin defectos, picaduras, fisuras o deformaciones.

NORMAS GENERALES DE CUMPLIMIENTO

EVALUACIÓN DIMENSIONAL

- NTE-INEN 3082: ARTEFACTOS SANITARIOS, REQUISITOS Y MÉTODOS DE ENSAYO
- ASME A112.19.2: INSTALACIONES SANITARIAS DE PLOMERÍA CERÁMICA
- ASME A 112.14.2: INODOROS DE DOBLE DESCARGA

Peso referencial del producto	46,4 kg
Medida de pared a desagüe	305 mm
Tolerancia dimensional	medidas < 200 mm +/- 5% y > 200 mm +/- 3%

Centro de Atención al Usuario: **FV Responde**

www.fvandina.com

ECUADOR  
1-800 FV FV FV  
fvresponde@fvecuador.com

CENTRO AMÉRICA  
info.cea@grupofv.com

COLOMBIA  
info.colombia@grupofv.com

PERU  
info.peru@grupofv.com

UTILIZA SIEMPRE REPUESTOS ORIGINALES FV



ESCANEA EL CÓDIGO QR Y DESCARGA EL APP FV

