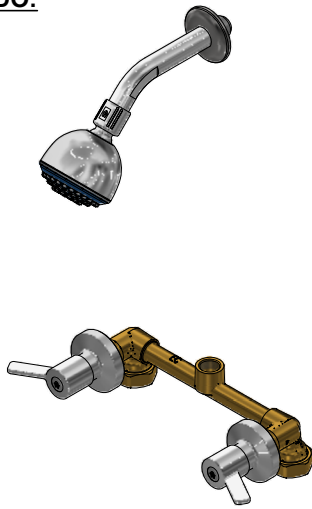




COD.: **ACABADO:**

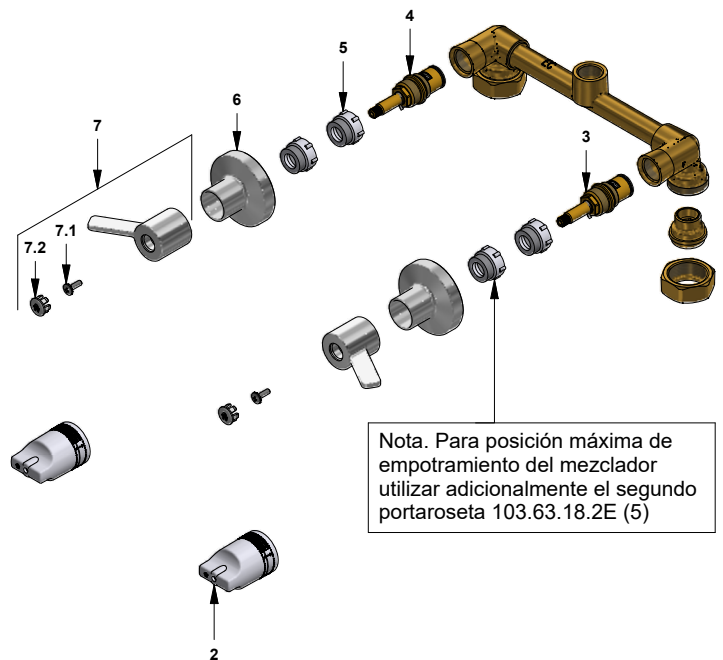
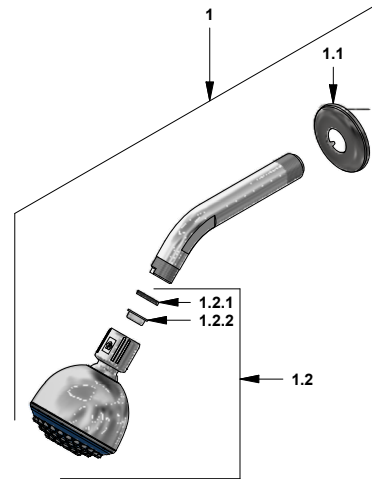
CR Cromo



Incluye:

LISTA DE REPUESTOS

#	CÓDIGO	DESCRIPCIÓN
1	120.10.1E.01 Cr	Ducha plástica completa
1.1	269.13	Roseta Metálica
1.2	120.10.1E.02	Cabeza de ducha armada
1.2.1	119.12.34	Filtro
1.2.2	120.05.37	Restrictor de caudal a 9.5 l/min
2	103.B2.7E.03 RA	Protección plástica impresa
3	103.71.27I.0E	Cabeza alta tipo E rotación izquierda
4	103.71.27D.0E	Cabeza alta tipo E rotación derecha
5	103.63.18.2E	Porta roseta
6	201.26.13CN	Roseta
7	109.Y5.14.02	Manija armada
7.1	103.49.32 Ai	Tornillo cabeza tanque W5/32"
7.2	103.64.17(B)	Tapa para manija



Nota. Para posición máxima de empotramiento del mezclador utilizar adicionalmente el segundo portaroseta 103.63.18.2E (5)