

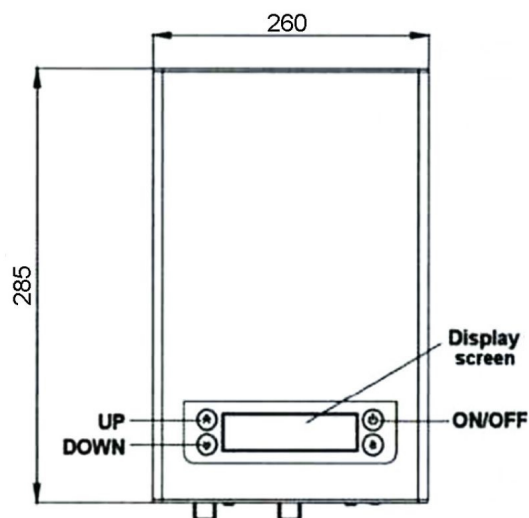
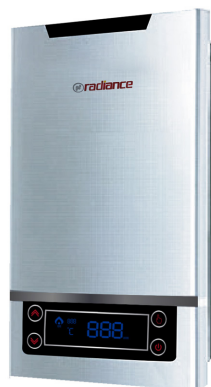


Gama  
**HOGAR**

MUNDO SELECTO

**CALEFÓN ELÉCTRICO RADIANCE DELUXE TRIFÁSICO**

02CAL009



### CARACTERÍSTICAS FÍSICAS



Calidad



Venta en Salas

### DESCRIPCIÓN

El calefón eléctrico Deluxe, tiene una gran capacidad de calentamiento y es específico para conexiones trifásicas. Es la mejor opción para uso residencial, cuenta con visualización dual de temperatura, una pantalla digital con código de errores y temperatura constante.

#### Descripción:

- Regulación touch.
- Modelo: DELUXE 21Kw.
- Fases: 3.
- Voltaje: 220 - 240 V.
- Potencia nominal: 21 Kw.
- Color: Silver.
- Garantía: 2 años.
- Se ofrece servicio de instalación y mantenimiento por un valor adicional.

### CARACTERÍSTICAS TÉCNICAS GENERALES

- Tamaño mínimo de cable 8 AWG.
- Interruptor mínimo requerido 63 AMP.
- Capacidad de calentamiento 12.03 litros/MIN.
- Sección de tubo 1/2 NPT.
- Flujo mínimo requerido 2L/MIN.

### EVALUACIÓN DIMENSIONAL

- Dimensiones: 26 X 38.5 X 9 cm.
- Peso: 6.60 Kg.

Centro de Atención al Usuario: **FV Responde**

[www.fvandina.com](http://www.fvandina.com)

**ECUADOR**  
1-800 FV FV FV  
[fvresponde@fvecuador.com](mailto:fvresponde@fvecuador.com)

**CENTRO AMÉRICA**  
[info.cea@grupofv.com](mailto:info.cea@grupofv.com)

**COLOMBIA**  
[info.colombia@grupofv.com](mailto:info.colombia@grupofv.com)

**PERU**  
[info.peru@grupofv.com](mailto:info.peru@grupofv.com)

UTILIZA SIEMPRE REPUESTOS ORIGINALES FV



ESCANÉA EL CÓDIGO QR Y DESCARGA EL APP FV

