



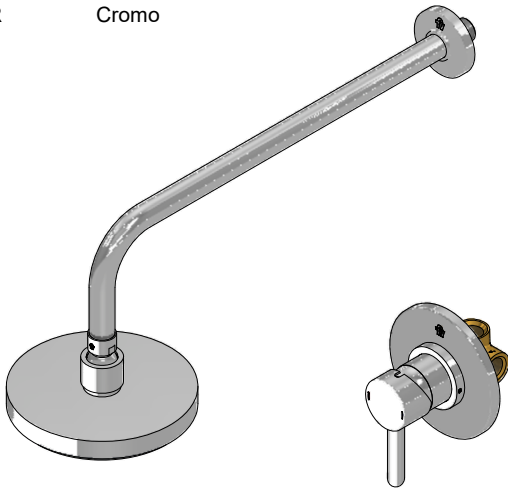
Juego monocomando para ducha

Código: **E108/D6**

Línea: **Elipsis (D6)**

COD.: ACABADO:

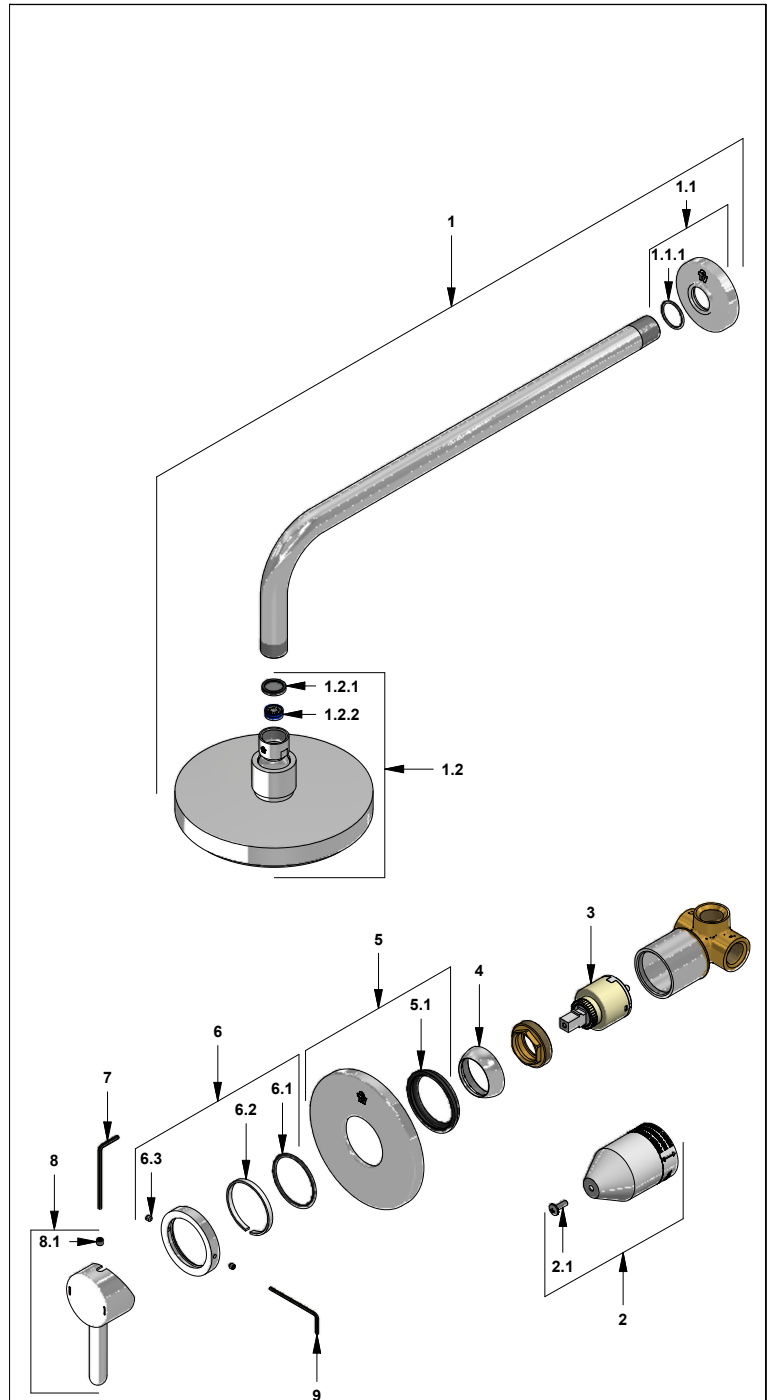
CR Cromo



Incluye:

LISTA DE REPUESTOS

#	CÓDIGO	DESCRIPCIÓN
1	120.39.01	Ducha Libby completa
1.1	196.04.06.18E.02	Roseta completa
1.1.1	201.26.8CN	O'ring D.I:20.35; W:1.78
1.2	126.39.0	Cabeza de ducha
1.2.1	119.12.34	Filtro
1.2.2	120.85.27.0	Restrictor de caudal a 9.5 l/min
2	106.B1.26.02	Proteccion plástica completa
2.1	103.49.32 Ai	Tomillo cabeza tanque W5/32"
3	182.14.25.0	Cartucho cerámico monocomando
4	181.B1.7	Capuchón
5	108.39.13.0	Roseta completa
5.1	108.B1.8	Empaque
6	206.39.24.02	Anillo decorativo armado
6.1	201.26.9CN	O'ring D.I:40.94; W:2.62
6.2	206.39.26	Arandela antifricción
6.3	F.V901224	Prisionero cilíndrico M4x0,7
7	106.19	Llave hexagonal "Allen" B.LL:2.5
8	181.D6.14A.0	Manija Elipsis completa
8.1	411.L5.13	Prisionero M5x0.8
9	F.V901229	Llave hexagonal "Allen" B.LL:2



F.V. se reserva el derecho de modificar, cambiar, mejorar y/o anular materiales, productos y/o diseños sin previo aviso.