



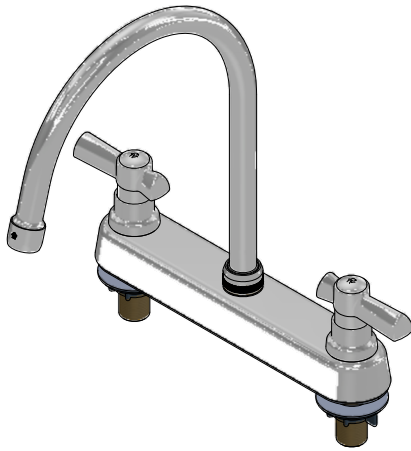
# Juego de 8" para cocina

Código: **E417.05/27L**

Línea: **Fiori Lever (27L)**

**COD.:** **ACABADO:**

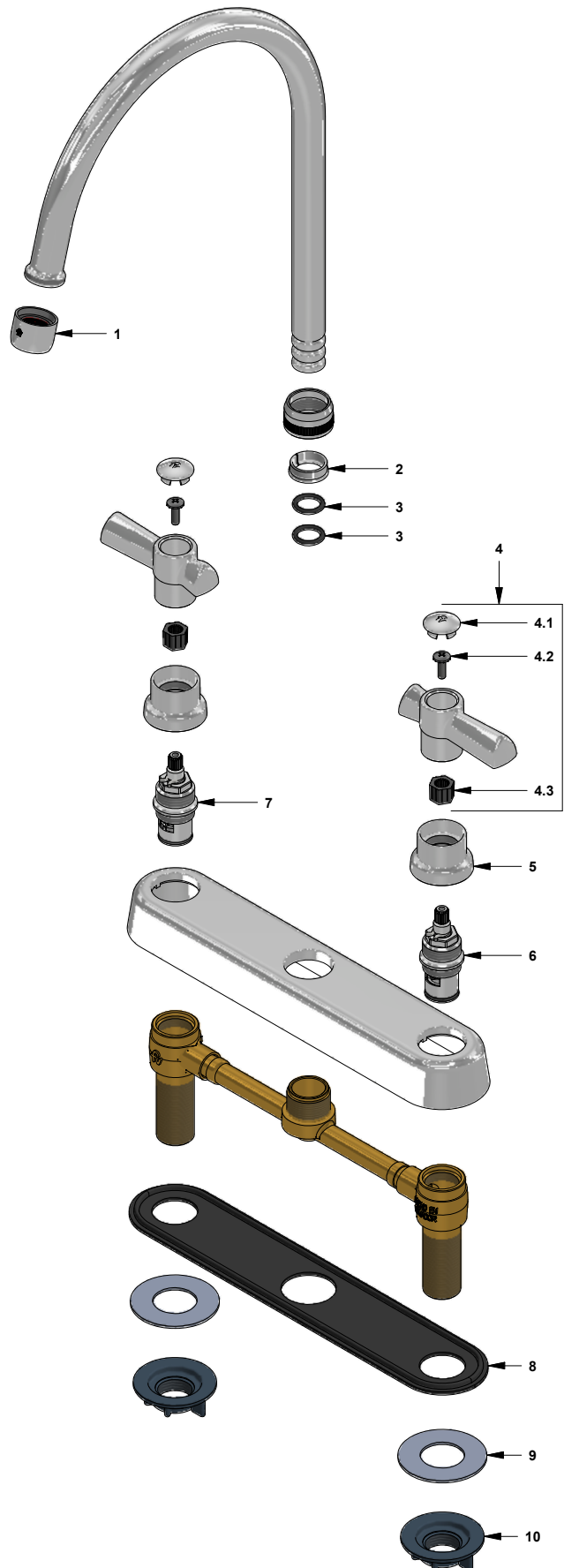
CR Cromo



Incluye:

## LISTA DE REPUESTOS

| #   | CÓDIGO           | DESCRIPCIÓN                           |
|-----|------------------|---------------------------------------|
| 1   | 140A             | Aireador a 8.3 l/min                  |
| 2   | 417.01.31E       | Anillo tope                           |
| 3   | 417.01.11        | O'ring D.I:12,37 ; W:2.62             |
| 4   | 103.27L.14bCN.02 | Manija Fiori Lever armada             |
| 4.1 | 103.26.15CN      | Tapa para manija                      |
| 4.2 | 103.49.32 Ai     | Tornillo cabeza tanque W5/32"         |
| 4.3 | 109.24.8         | Inserto intercambiable                |
| 5   | 186.26.7CN       | Cubre cabeza                          |
| 6   | 201.71.5I.0E     | Cabeza baja tipo E rotación Izquierda |
| 7   | 201.71.5D.0E     | Cabeza baja tipo E rotación derecha   |
| 8   | 417.01.34A       | Base para Juego Cocina                |
| 9   | 417.26.22CN      | Arandela plástica                     |
| 10  | 520.6CN          | Contratuercas G½ x14                  |



F.V. se reserva el derecho de modificar, cambiar, mejorar y/o anular materiales, productos y/o diseños sin previo aviso.