



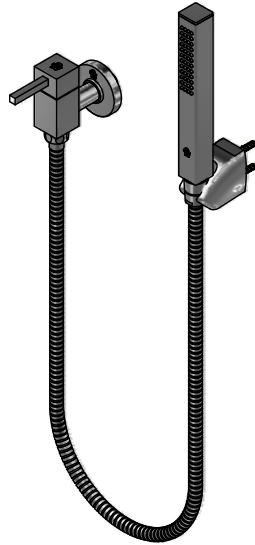
Llave individual con ducha manual

Código: **E118/85E**

Línea: **Dominic (85E)**

COD.: ACABADO:

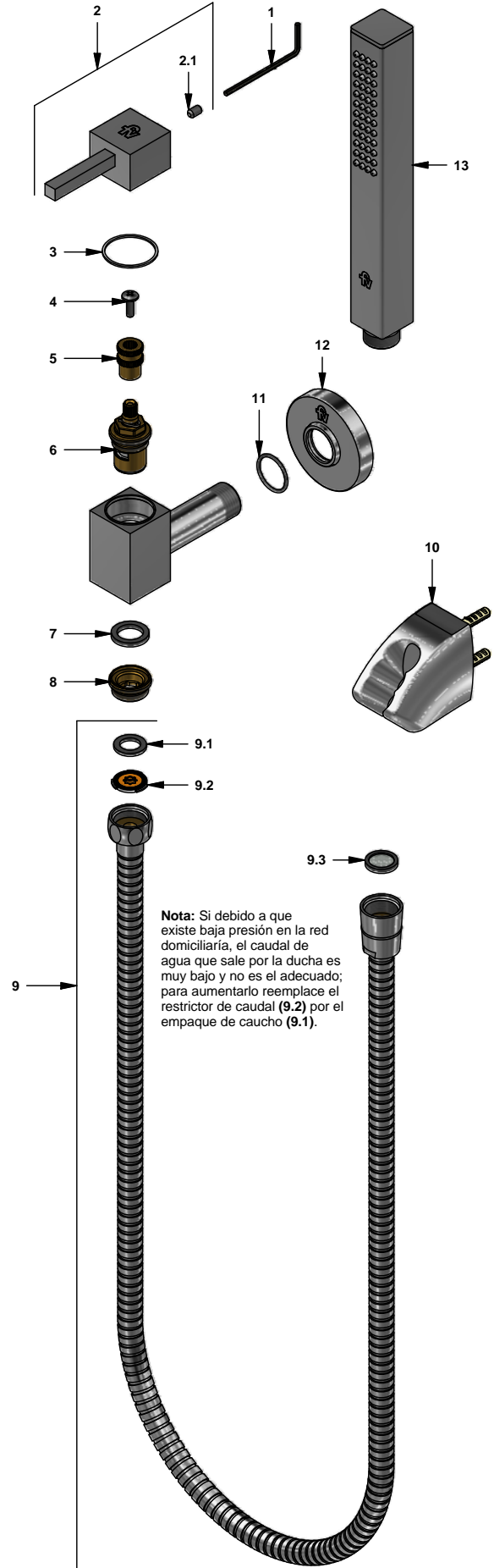
CR Cromo



Incluye:

LISTA DE REPUESTOS

#	CÓDIGO	DESCRIPCIÓN
1	106.19	Llave hexagonal "Allen" B.LL.:2.5
2	226.85.14.02	Manija armada
2.1	406.13	Prisionero M5x8
3	226.85.26	Arandela antifricción
4	103.49.32 Ai	Tornillo cabeza tanque W5/32"
5	226.85.15	Inserto manija
6	209.12.27.0D	Cabeza cerámica extracorta tipo C Der.
7	201.40.6	Empaque
8	103.06.3E	Inserto ducha
9	119.29.5.0	Manguera flexible
9.1	310.B1.25.6	Empaque
9.2	120.D3.27.0	Restrictor de caudal a 9.5 l/min
9.3	119.12.34	Filtro
10	119.85.15.0	Soporte Rectangular
11	201.26.8CN	O´ring D.I:20.35; W:1.78
12	196.04.06.18E.03	Roseta
13	128.30.DH.0	Ducha manual plástica rectangular



F.V. se reserva el derecho de modificar, cambiar, mejorar y/o anular materiales, productos y/o diseños sin previo aviso.