



Juego compacto para cocina

Código: **E446.05/06**

Línea: **Scala Lever (06)**

COD.: **ACABADO:**

CR Cromo

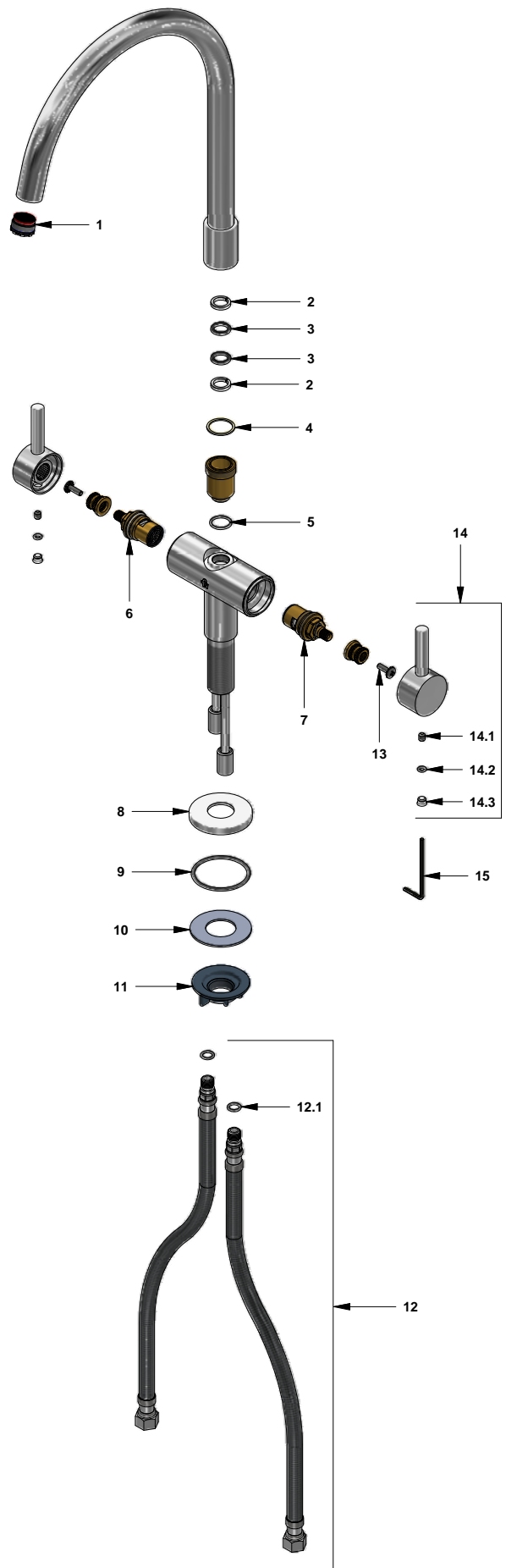


Incluye:

- Mangueras flexibles para llave angular.
- Pico giratorio.

LISTA DE REPUESTOS

#	CÓDIGO	DESCRIPCIÓN
1	441.06.7.0	Aireador oculto coin slot 8.3 lt/min
2	441.06.4E	Anillo antifricción
3	193.3	O'ring D.I:10.77; W:2.62
4	441.06.5E	Arandela antifricción
5	120.14.11E	O'ring D.I: 14; W: 1.78
6	209.12.27.0I	Cabeza cerámica extracorta rot. izq
7	209.12.27.0D	Cabeza cerámica extracorta tipo C Der.
8	207.06.13A	Roseta
9	201.26.9CN	O'ring D.I:40.94; W:2.62
10	417.26.22CN	Arandela plástica
11	520.6CN	Contratuercas G½ x14
12	410.20.0.1	Manguera con O'ring
12.1	181.92.21	O'ring D.I:7.65; W:1.78
13	103.49.32 Ai	Tornillo cabeza tanque W5/32"
14	446.05.06.14.1E.02	Manija armada
14.1	406.13E	Prisionero M5x6
14.2	298.11E	O'ring D.I:3.68; W:1.78
14.3	201.14.19E	Tapón
15	106.19	Llave hexagonal "Allen" B.LL:2.5



F.V. se reserva el derecho de modificar, cambiar, mejorar y/o anular materiales, productos y/o diseños sin previo aviso.