



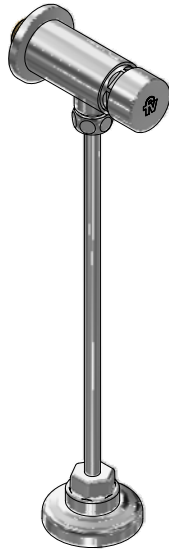
Llave automática Ecomatic II para urinario

Código: **E362.02**

Línea: **FV-Ecomatic**

COD.: **ACABADO:**

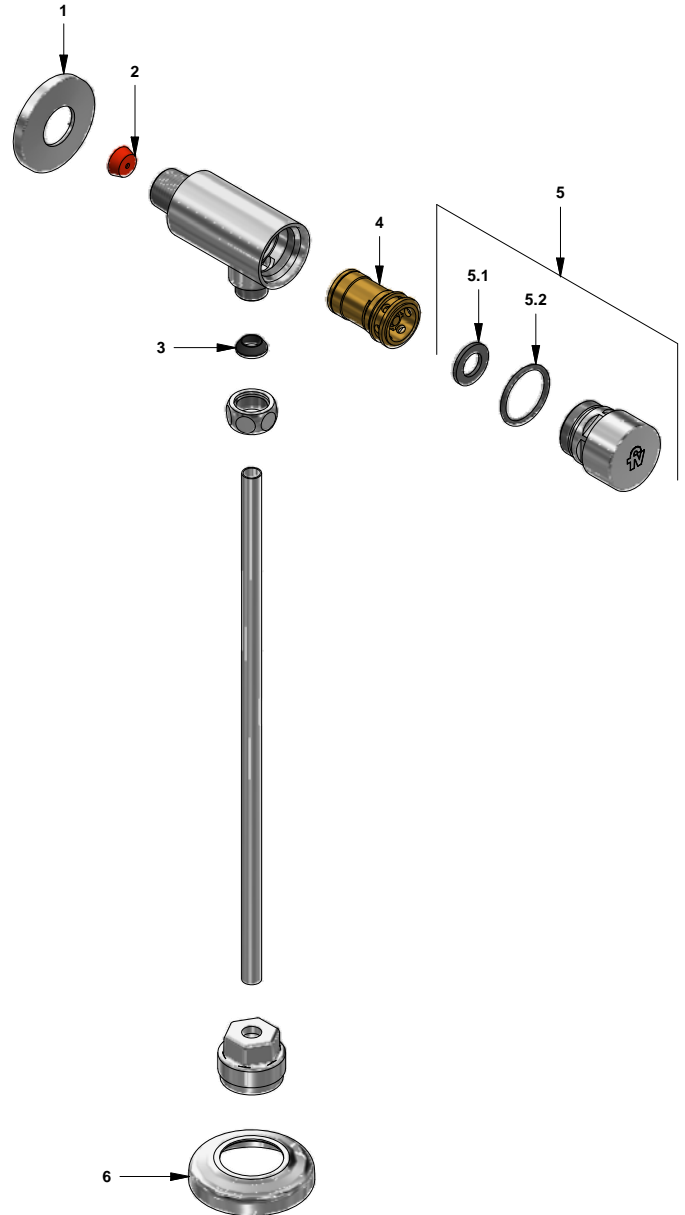
CR Cromo



Incluye:

LISTA DE REPUESTOS

#	CÓDIGO	DESCRIPCIÓN
1	207.06.13A	Roseta
2	221.71.37CN	Restrictor de caudal
3	207.15.4	Empaque cónico
4	0372.20.0	Válvula automática
5	372.22.01	Cuerpo armado con botón
5.1	372.11	Empaque
5.2	411.14.24E	O'ring
6	118.09.13	Roseta



F.V. se reserva el derecho de modificar, cambiar, mejorar y/o anular materiales, productos y/o diseños sin previo aviso.