



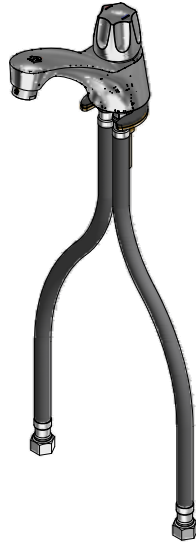
Juego monocomando para lavabo

Código: **E181.05/71**

Línea: **Capri (71)**

COD.: **ACABADO:**

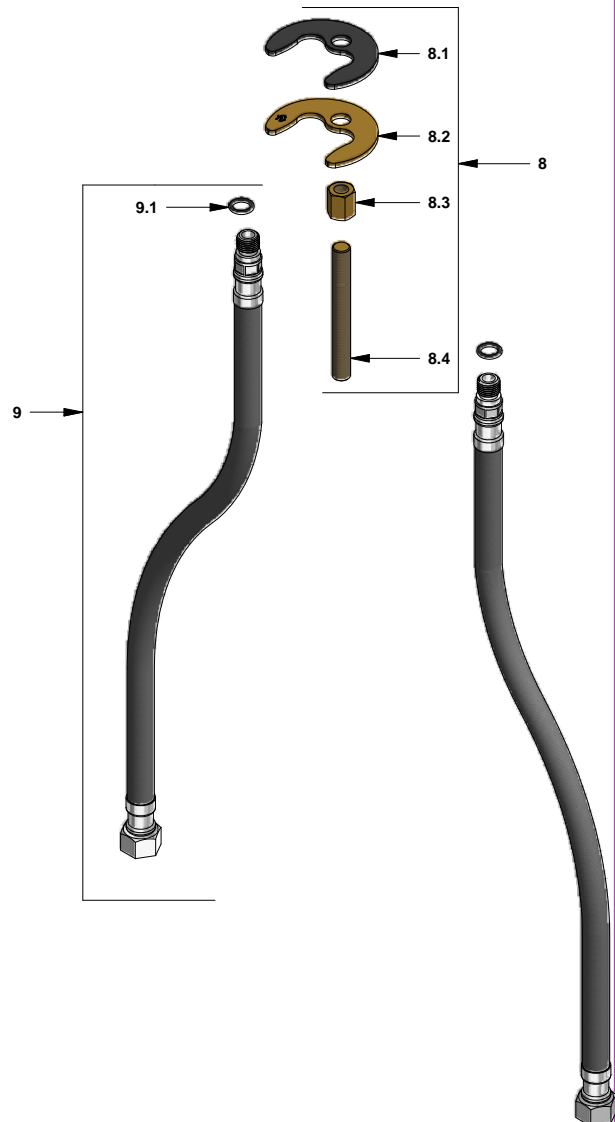
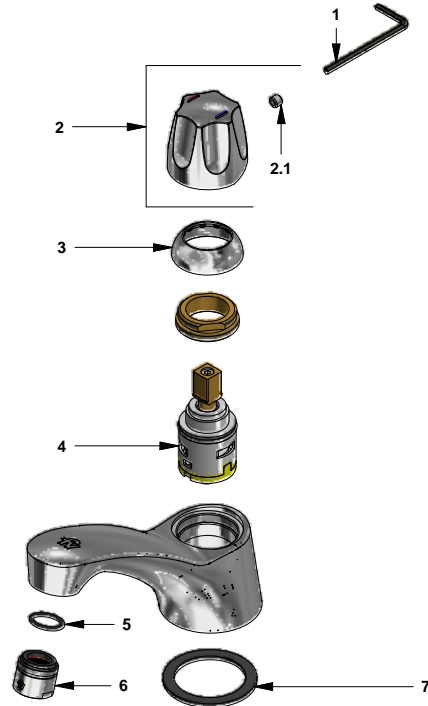
CR Cromo



Incluye: • Mangueras flexibles para llave angular

LISTA DE REPUESTOS

#	CÓDIGO	DESCRIPCIÓN
1	106.19	Llave hexagonal "Allen" B.LL:2.5
2	181.71.14.0	Manija completa
2.1	160.70.9	Prisionero M5x4
3	181.71.7	Capuchón
4	181.71.25.0	Cartucho cerámico Ø25
5	201.26.6CN	O' ring D.I: 12.42; W:1.78
6	220.4E.0	Aireador a 8.3 l/min
7	181.71.34E	Empaque de caucho
8	181.71.8.0	Kit de sujeción minimonocomando
8.1	181.71.17	Arandela de caucho
8.2	181.71.8	Arandela metálica
8.3	181.71.6	Tuerca de sujeción
8.4	181.71.5	Tornillo de sujeción
9	410.20.0.1	Manguera flexible
9.1	181.92.21	O' ring D.I:7.65; W:1.78



F.V. se reserva el derecho de modificar, cambiar, mejorar y/o anular materiales, productos y/o diseños sin previo aviso.