



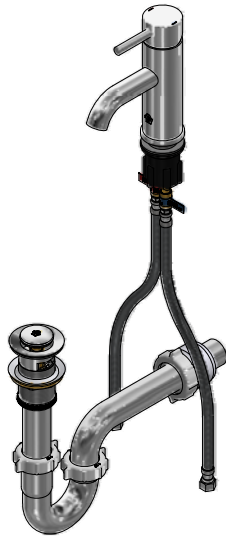
Juego monocomando para lavabo

Código: **E181.01/06**

Línea: **Scala Lever (06)**

COD.: ACABADO:

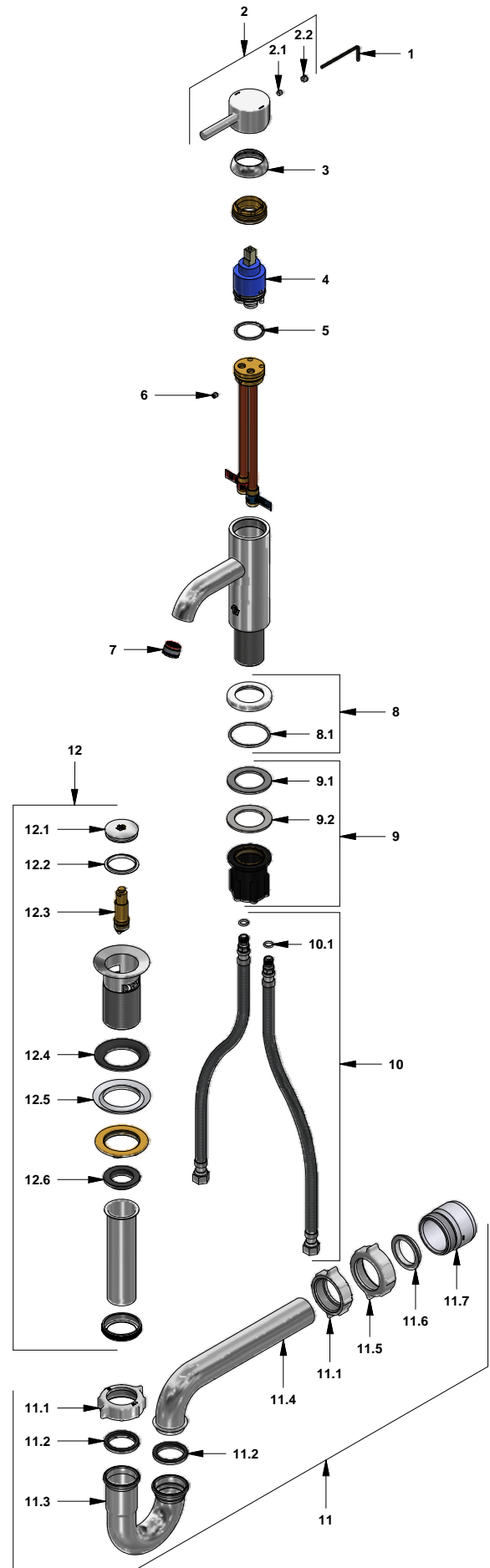
CR Cromo



- Incluye:**
- Desagüe push
 - Sifón metálico
 - Mangueras flexibles para llave angular.
 - Cartucho cerámico Cold Duo.

LISTA DE REPUESTOS

#	CÓDIGO	DESCRIPCIÓN
1	106.19	Llave hexagonal "Allen" B.LL:2.5
2	181.06.14E.0	Manija Scala Lever completa
2.1	181.39.13	Prisionero M5x0,8
2.2	181.39.16	Tapón
3	181.B1.7	Capuchón
4	181.D6.25.0	Cartucho alto D:35 Cold
5	193.49.7	O´ring D.I:28; W:2.62
6	406.13E	Prisionero M5x6
7	441.06.7.0	Aireador oculto coin slot 8.3 lt/min
8	211.94.13A.02	Roseta armada
8.1	201.26.9CN	O´ring D.I:40.94; W:2.62
9	181.D6.8.0	Kit de fijación manual M32x1,5
9.1	181.D6.17	Arandela de caucho
9.2	181.D6.8	Arandela metálica
10	410.20.0.1	Manguera flexible
10.1	181.92.21	O´ring D.I:7.65; W:1.78
11	240.1E.01 Cr	Sifón 1¼" completo
11.1	240.4P	Tuerca 1 ¼" x 11 ½" NPS para sifón
11.2	240.9E	Empaque caucho sifón 1 ¼"
11.3	240.1E.03	"U" sifón 1-¼"
11.4	240.3E	"J" sifón 1-¼"
11.5	240.14P	Tuerca 1 ½" x 11 ½" NPS
11.6	M-403P	Empaque cónico plástico 1¼"
11.7	M-6530P	Cuerpo acople sifón
12	248.11.0	Desagüe 1¼" tipo Push
12.1	248.02.2	Cubierta metálica pequeña
12.2	248.01.35	Empaque para cubierta metálica
12.3	248.01.25.0	Sistema de cierre
12.4	248.01.36	Empaque
12.5	248.01.37	Empaque de cierre para desagüe
12.6	248.01.38	Empaque para tubo de alargue



F.V. se reserva el derecho de modificar, cambiar, mejorar y/o anular materiales, productos y/o diseños sin previo aviso.