



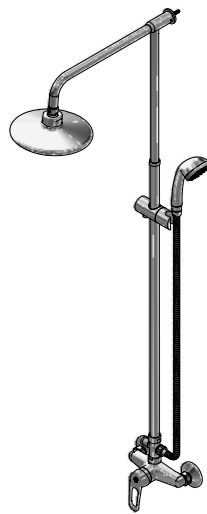
# Juego monocomando externo de ducha

Código: **E312/B1**

Línea: **Arizona (B1)**

**COD.:** **ACABADO:**

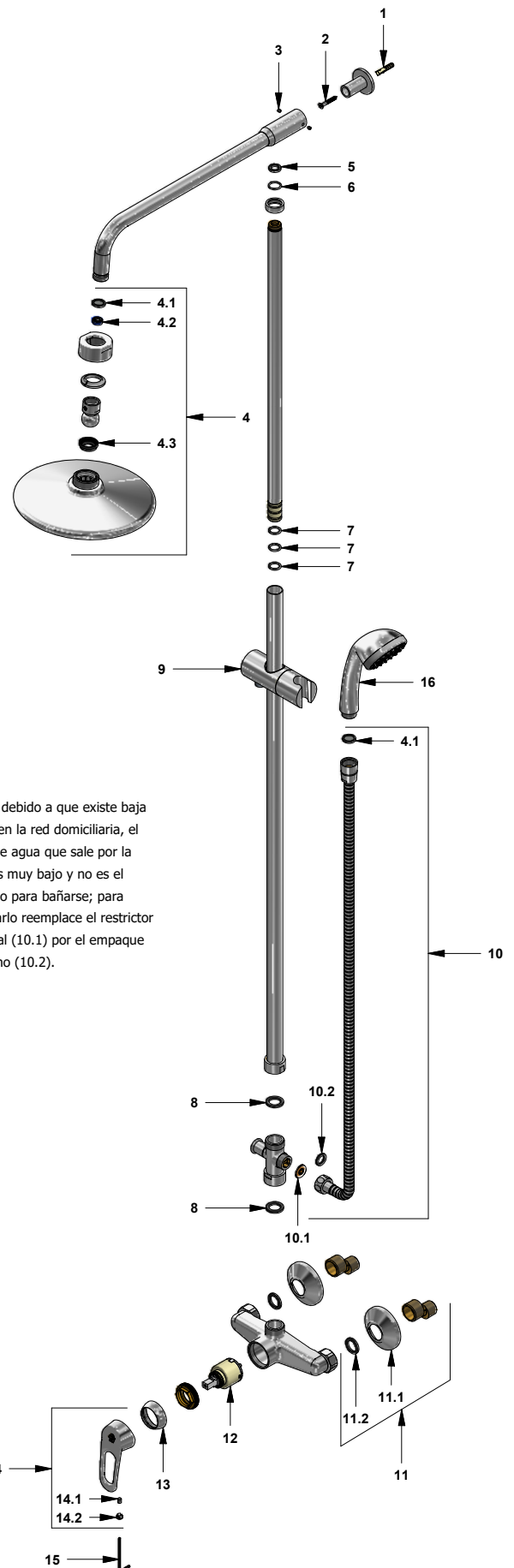
CR Cromo



**Incluye:** • Ducha manual.

## LISTA DE REPUESTOS

#	CÓDIGO	DESCRIPCIÓN
1	119.19	Taco
2	116.6 Ai	Tornillo
3	F.V901224	Prisionero cilíndrico M4x0,7
4	126.B1.1.0	Cabeza de ducha
4.1	119.12.34	Filtro
4.2	120.85.27.0	Restrictor de caudal a 9.5 l/min
4.3	126.D3.35	Empaque
5	312.B1.35	Arandela de caucho
6	312.21.49	O'ring D.I:15; W:1.9
7	312.B1.47	O'ring D.I:13.2; W:2.4
8	312.B1.38	Arandela de caucho
9	312.B1.30.0	Soporte ducha manual
10	310.B1.25.0	Manguera flexible
10.1	120.D3.27.0	Restrictor de caudal a 9.5 l/min
10.2	310.B1.25.6	Empaque
11	405.3C.0	Roseta con conexión excéntrica
11.1	406.19A	Roseta
11.2	532.22	Arandela
12	182.14.25.0	Cartucho cerámico monocomando
13	181.B1.7	Capuchón
14	411.B1.14.0	Manija Arizona completa
14.1	181.B1.13	Prisionero M5x0,8
14.2	182.B1.19	Tapón para manija
15	106.19	Llave hexagonal "Allen" B.LL:2.5
16	310.B1.20.0	Ducha manual



Nota: Si debido a que existe baja presión en la red domiciliaria, el caudal de agua que sale por la ducha es muy bajo y no es el adecuado para bañarse; para aumentarlo reemplace el restrictor de caudal (10.1) por el empaque de caucho (10.2).

F.V. se reserva el derecho de modificar, cambiar, mejorar y/o anular materiales, productos y/o diseños sin previo aviso.