



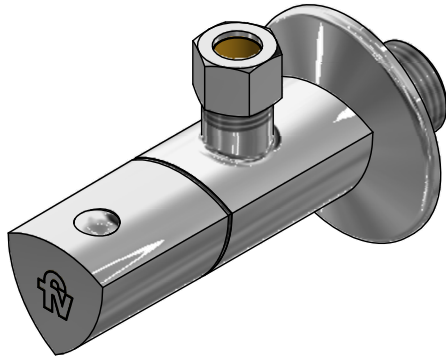
Llave angular metálica Plus para manguera flexible

Código: **E269.02**

Línea: **Complementos**

COD.: **ACABADO:**

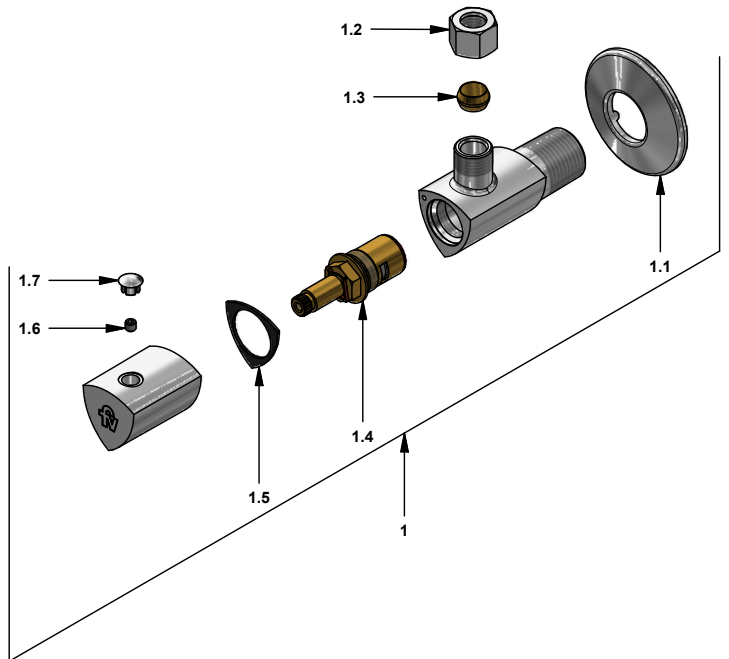
CR Cromo



Incluye:

LISTA DE REPUESTOS

#	CÓDIGO	DESCRIPCIÓN
1	269.02.0	Llave angular metálica Plus
1.1	269.03.13	Roseta
1.2	269.03.10	Rosca W9/16
1.3	269.7E	Buje cónico llave de registro
1.4	206.03.27.0	Cabeza cerámica alta
1.5	269.02.23	Empaque llave alta
1.6	F.V901224	Prisionero cilíndrico M4x0,7
1.7	269.03.16	Tapón



F.V. se reserva el derecho de modificar, cambiar, mejorar y/o anular materiales, productos y/o diseños sin previo aviso.