



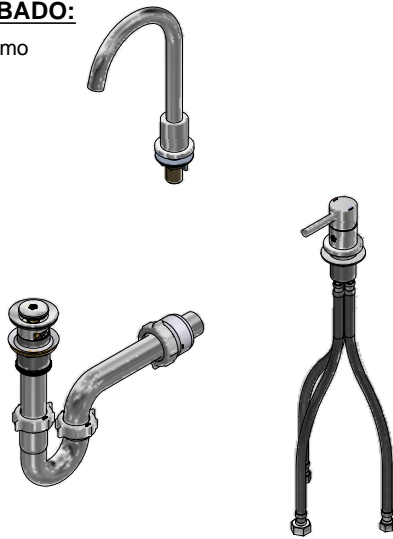
Juego monocomando para lavabo con pico independiente

Código: **E209/06**

Línea: **Scala Lever (06)**

COD.: ACABADO:

CR Cromo

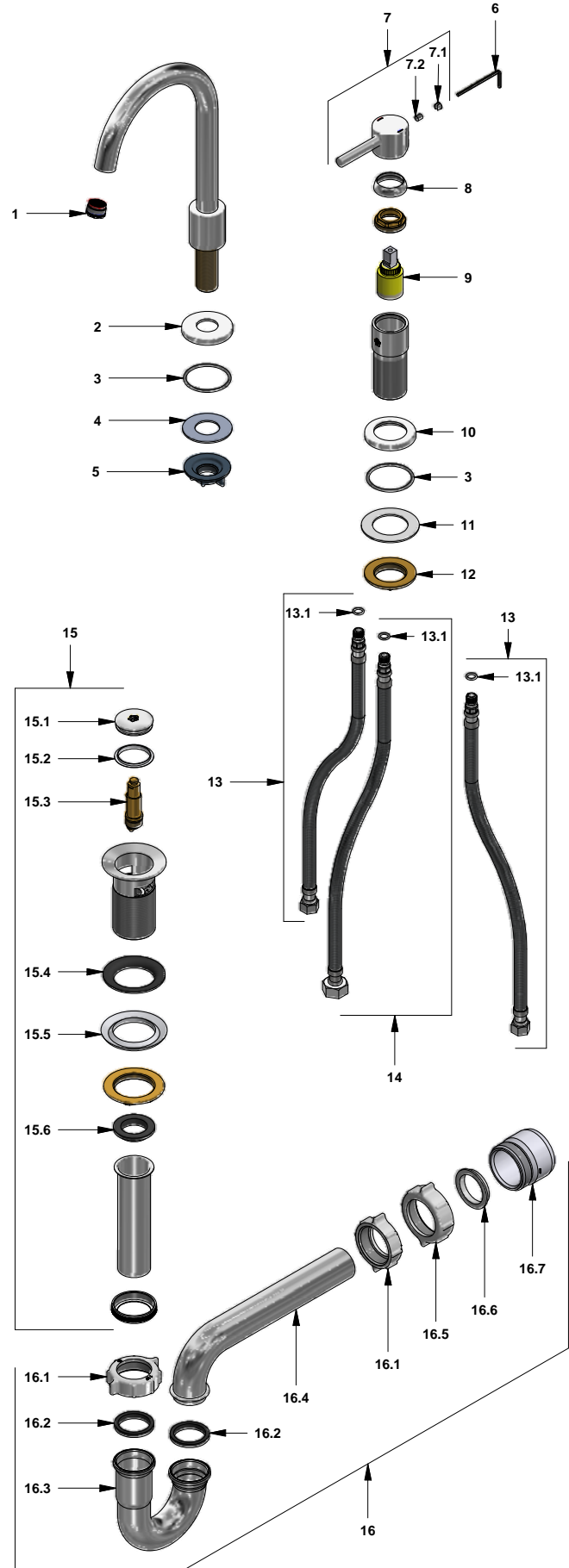


Incluye:

- Desagüe push.
- Sifón metálico.
- Mangueras flexibles para llave angular.

LISTA DE REPUESTOS

#	CÓDIGO	DESCRIPCIÓN
1	441.06.7.0	Aireador oculto coin slot 8.3 lt/min
2	207.06.13A	Roseta
3	201.26.9CN	O'ring D.I:40.94; W:2.62
4	417.26.22CN	Arandela plástica
5	520.6CN	Contratuercas G½ x14
6	106.19	Llave hexagonal "Allen" B.LL:2.5
7	196.06.14.0	Manija Scala Lever completa
7.1	181.39.16	Tapón
7.2	181.B1.13	Prisionero M5x0,8
8	181.06.7	Capuchón
9	511.02.06.25.0	Cartucho cerámico monocomando
10	211.94.13A	Roseta
11	241.01.13CN	Arandela plástica
12	241.01.6E	Contratuercas desagüe 1-¼"
13	410.20.0.1	Manguera con O'ring
13.1	181.92.21	O'ring D.I:7.65; W:1.78
14	410.20.0.1A	Manguera flexible
15	248.11.0	Desagüe 1¼" tipo Push
15.1	248.02.2	Cubierta metálica pequeña
15.2	248.01.35	Empaque para cubierta metálica
15.3	248.01.25.0	Sistema de cierre
15.4	248.01.36	Empaque
15.5	248.01.37	Empaque de cierre para desagüe
15.6	248.01.38	Empaque para tubo de alargue
16	240.1E.01 Cr	Sifón 1¼" completo
16.1	240.4P	Tuerca 1 ¼" x 11 ½" NPS para sifón
16.2	240.9E	Empaque caucho sifón 1 ¼"
16.3	240.1E.03	"U" sifón 1-¼"
16.4	240.3E	"J" sifón 1-¼"
16.5	240.14P	Tuerca 1 ½" x 11 ½" NPS
16.6	M-403P	Empaque cónico plástico 1¼"
16.7	M-6530P	Cuerpo acople sifón



F.V. se reserva el derecho de modificar, cambiar, mejorar y/o anular materiales, productos y/o diseños sin previo aviso.