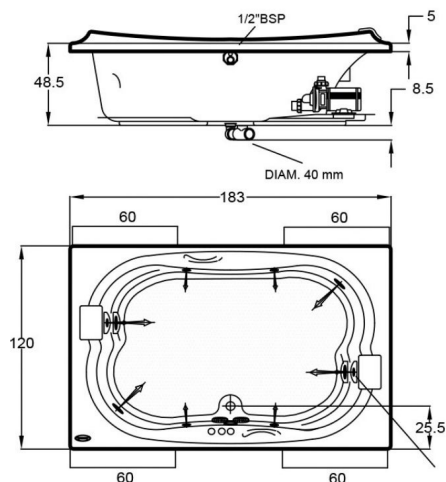




MUNDO SELECTO
HIDRO EURA DUPLA 183X120 CON MANTENEDOR Y
CROMOTERAPIA
EA183120AMC



COLORES DISPONIBLES

BL

Blanco

CARACTERÍSTICAS FÍSICAS



Venta en Salas



Calidad



Garantía

DESCRIPCIÓN

Eura Dupla una propuesta única y completa, en estilo y tecnología. Sus líneas redondeadas y armoniosas conforman una bañera de hidromasaje hecha para ser el punto culminante del entorno.

Características:

- Color: Blanco.
- Medidas: 183X120 cm.
- Capacidad: 2 Personas.
- Número de Jets: 10 Unidad(es).
- Uso: Residencial.
- Instalación en ambientes interiores.
- Material: Acrílico.

La foto de este producto ha sido ambientada, por lo cual no incluye ningún adorno, ni accesorios, ni piezas adicionales, ni ningún otro elemento que lo acompaña. El color presentado en la fotografía es una aproximación al color real.

CARACTERÍSTICAS TÉCNICAS GENERALES

- Voltaje: 110/220V.
- Panel: Magic touch.

EVALUACIÓN DIMENSIONAL

- Capacidad de agua: 390 Litros.
- Peso de despacho: 80 Kg.

Centro de Atención al Usuario: FV Responde

www.fvandina.com

ECUADOR
1-800 FV FV FV
fvresponde@fvecuador.com

CENTRO AMÉRICA
info.cea@grupofv.com

COLOMBIA
info.colombia@grupofv.com

PERU
info.peru@grupofv.com

UTILIZA
SIEMPRE
REPUESTOS
ORIGINALES
FV



ESCANEA
EL CÓDIGO QR
Y DESCARGA
EL APP FV

