

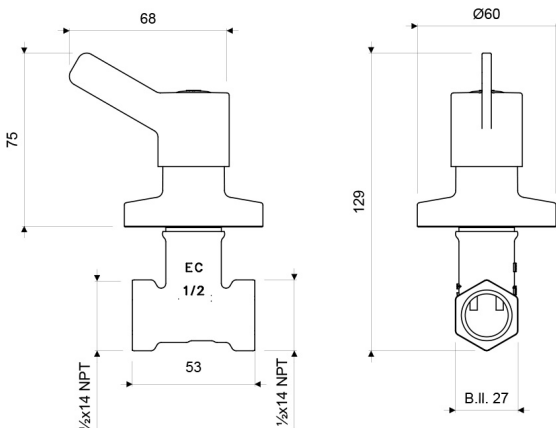


Gama
HOGAR

GRIFERIA

Llave de Ducha TREVISO

E479.01/Y5



E479.01/Y5
MEDIDAS EN MILIMETROS

ACABADOS



Cromo

CARACTERÍSTICAS FÍSICAS



Garantía



Calidad



Durabilidad
Grifería



Normas de
Salud



Recubrimiento



Vida útil



Bimando

DESCRIPCIÓN

- Cuerpo central fabricado en aleación de cobre y zinc (latón).
- Manija metálica.
- Sistema de cierre de cartucho cerámico.
- Recomendado para usar en combinación con una regadera.
- Compatible con toda la línea de duchas FV.
- No se recomienda usar como llave de servicio.

NORMAS GENERALES DE CUMPLIMIENTO

- NORMA NACIONAL: NTE INEN 3123 (GRIFERÍA - LLAVES): 2019
- NORMA INTERNACIONAL: ASME A112.18.1 / CSA B125.1: 2018

CARACTERÍSTICAS TÉCNICAS GENERALES

- Bajo contenido de plomo; contiene menos del 2,5% aprobado por Norma.
- Superficie libre de defectos y rayaduras.
- Producto probado para resistir oxidación o corrosión.
- Funcionamiento adecuado desde 20 hasta 125 PSI.
- Sistema de cierre probado hasta los 500.000 ciclos, sin presentar fugas.
- Llave probada a 500 PSI durante un minuto, sin presentar desgaste.

Centro de Atención al Usuario: **FV Responde**

www.fvandina.com

ECUADOR
1-800 FV FV FV
fvresponde@fv Ecuador.com

CENTRO AMÉRICA
info.cea@grupofv.com

COLOMBIA
info.colombia@grupofv.com

PERU
info.peru@grupofv.com

UTILIZA
SIEMPRE
REPUESTOS
ORIGINALES
FV



ESCANEA
EL CÓDIGO QR
Y DESCARGA
EL APP FV

