

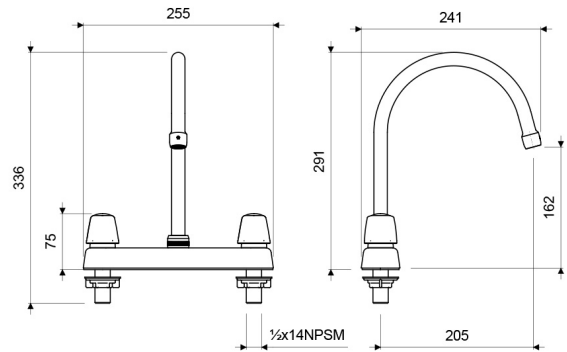


Gama  
**HOGAR**

# GRIFERIA

## Juego de 8" para Cocina CAPRI

E417.05/71



E417.05/71

LAS MEDIDAS SE ENCUENTRAN EN MILIMETROS

### ACABADOS



Cromo

### CARACTERÍSTICAS FÍSICAS



Garantía



Econsumo  
8.3 litros/min



Calidad



Durabilidad  
Grifería



Normas de  
Salud



Recubrimiento



Vida útil



Bimando

### DESCRIPCIÓN

- Cuerpo central y manijas fabricadas en ABS cromado.
- Pico de cocina fabricado en aleación de cobre y zinc (latón).
- Sistema de cierre de cartucho cerámico.
- Incluye aireador para un chorro más confortable.
- Pico giratorio que facilita las labores en la cocina.
- Recomendado para ser instalado en el fregadero o el mesón de la cocina.
- Incluye restrictor para controlar el caudal de agua.
- Código aireador para 30% de ahorro de agua: E140D DH.
- Código aireador para 50% de ahorro de agua: E140C DH.

### CARACTERÍSTICAS TÉCNICAS GENERALES

- Bajo contenido de plomo, contiene menos del 2,5% aprobado por Norma.
- Superficie libre de defectos y rayaduras.
- Producto probado para resistir oxidación o corrosión.
- Funcionamiento adecuado desde 20 hasta 125 PSI.
- Sistema de cierre probado hasta los 500.000 ciclos, sin presentar fugas.
- Juego probado a 500 PSI durante un minuto, sin presentar desgaste.

### NORMAS GENERALES DE CUMPLIMIENTO

- NORMA NACIONAL: NTE INEN 3123 (GRIFERÍA - LLAVES): 2019
- NORMA INTERNACIONAL: ASME A112.18.1 / CSA B125.1: 2018

Centro de Atención al Usuario: **FV Responde**

[www.fvandina.com](http://www.fvandina.com)

**ECUADOR**  
1-800 FV FV FV  
[fvresponde@fvecuador.com](mailto:fvresponde@fvecuador.com)

**CENTRO AMÉRICA**  
[info.cea@grupofv.com](mailto:info.cea@grupofv.com)

**COLOMBIA**  
[info.colombia@grupofv.com](mailto:info.colombia@grupofv.com)

**PERU**  
[info.peru@grupofv.com](mailto:info.peru@grupofv.com)

UTILIZA  
SIEMPRE  
REPUESTOS  
ORIGINALES  
FV



ESCANEA  
EL CÓDIGO QR  
Y DESCARGA  
EL APP FV

