



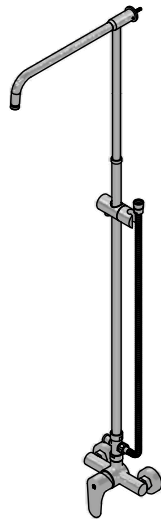
# Juego mezclador monocomando externo de ducha

Código: **E312.05/D3**

Línea: **Dalia (D3)**

**COD.:** **ACABADO:**

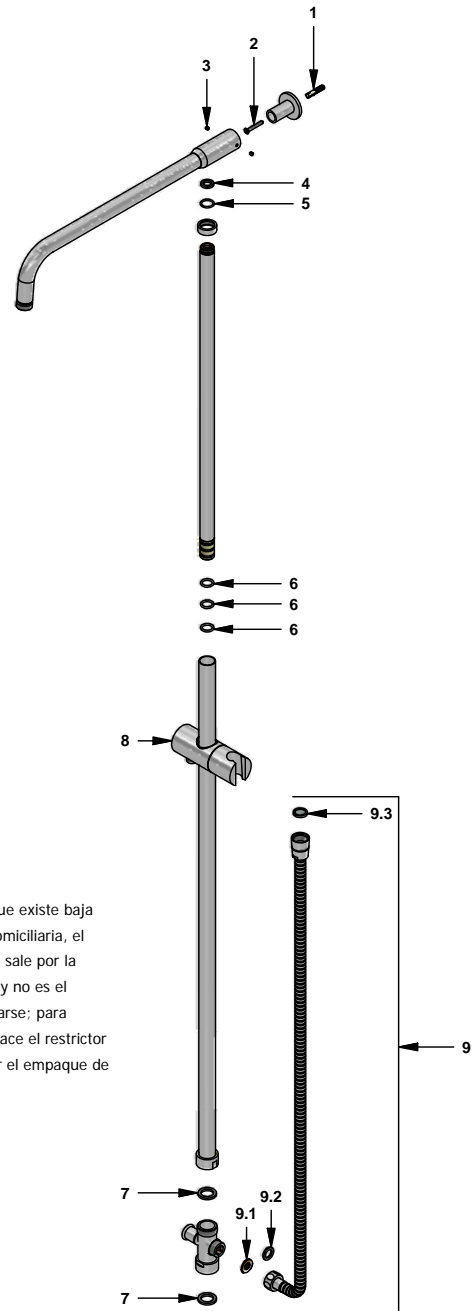
CR Cromo



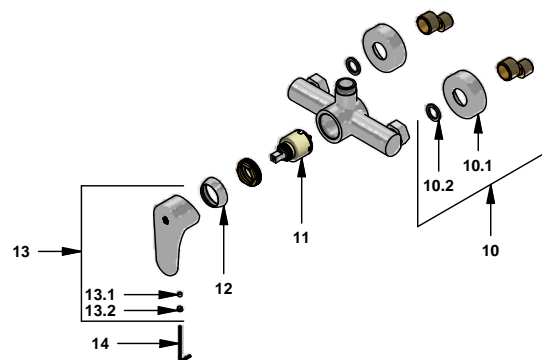
Incluye:

## LISTA DE REPUESTOS

#	CÓDIGO	DESCRIPCIÓN
1	119.19	Taco
2	116.6 Ai	Tornillo para taco Fisher
3	F.V901224	Prisionero cilíndrico M4x0,7
4	312.B1.35	Arandela de caucho
5	312.21.49	O´ring D.I:15; W:1.9
6	312.B1.47	O´ring D.I:13.2; W:2.4
7	312.B1.38	Arandela de caucho
8	312.B1.30.0	Soporte ducha manual
9	310.B1.25.0	Manguera flexible
9.1	120.D3.27.0	Restrictor de caudal a 9.5 l/min
9.2	310.B1.25.6	Empaque
9.3	119.12.34	Filtro
10	310.39.19A.0	Roseta con conexión excéntrica
10.1	310.39.19	Roseta
10.2	532.22	Arandela
11	182.14.25.0	Cartucho cerámico monocomando
12	181.B1.7	Capuchón
13	181.D3.14.0	Manija Dalia completa
13.1	181.39.13	Prisionero M5x0,8
13.2	182.D3.19	Tapón para manija
14	106.19	Llave hexagonal "Allen" B.LL:2.5



Nota: Si debido a que existe baja presión en la red domiciliaria, el caudal de agua que sale por la ducha es muy bajo y no es el adecuado para bañarse; para aumentarlo reemplace el restrictor de caudal (9.1) por el empaque de caucho (9.2).



F.V. se reserva el derecho de modificar, cambiar, mejorar y/o anular materiales, productos y/o diseños sin previo aviso.