



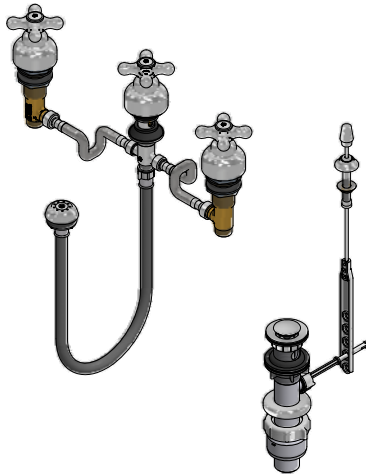
Juego para bidet

Código: **E299/16**

Línea: **Malena (16)**

COD.: ACABADO:

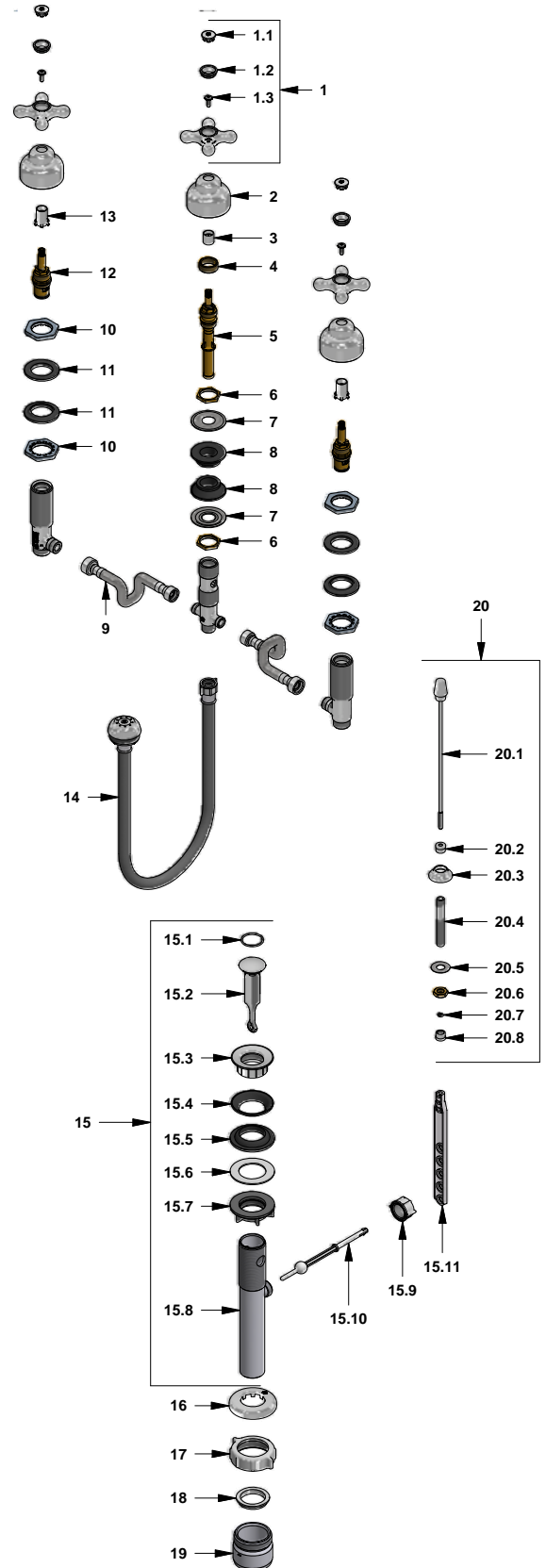
CR Cromo



Incluye: • Desagüe de pistón automático

LISTA DE REPUESTOS

#	CÓDIGO	DESCRIPCIÓN
1	103.16.14.02	Manija armada
1.1	103.16.17	Tapa para manija
1.2	103.16.12	Porta tapa para manija
1.3	103.49.32 Ai	Tornillo cabeza tanque W5/32"
2	103.16.13	Roseta
3	201.16.18	Cubretornillo
4	103.15.18E	Porta roseta
5	294.15.18A.03	Cabeza Transferencia
6	294.15.25	Tuerca
7	207.15.22	Arandela de acero inoxidable
8	295.15.5	Arandela cónica superior
9	294.42.20.0	Manguera flexible
10	294.25A	Contratuerca M28 x 1.5
11	294.43E	Empaque superior
12	103.71.27D.0E	Cabeza alta tipo E rotación derecha
13	103.16.18.1	Cubretornillo
14	295.2.0A	Manguera
15	241.01.1CN.01 Cr	Desagüe plástico completo
15.1	241.24E	O ring D.I:25.12; W:1.78
15.2	241.01.3aCN.03	Tapón desagüe
15.3	241.01.4CN	Pieza superior de sopapa
15.4	241.77.35E	Arandela de caucho desagüe
15.5	246.08.5E	Empaque de cierre
15.6	241.01.13CN	Arandela plástica
15.7	241.01.14CN	Contratuerca
15.8	241.01.1CN	Cuerpo
15.9	241.01.8CN	Tuerca G½ x14
15.10	241.01.7CN	Varilla glóbulo
15.11	192.15CN	Prolongación sopapa pistón
16	241.16	Roseta
17	240.14P	Tuerca 1 ½" x 11 ½" NPS
18	M-403P	Empaque cónico plástico 1¼"
19	M-6530P	Cuerpo acople sifón
20	299E.40.16.01	Pistón bidet
20.1	192E.40.16.02	Varilla central botón
20.2	200.13E	Buje con rosca pistón bidet
20.3	298.1a	Roseta
20.4	298.2E	Tubo pistón bidet
20.5	298.5	Arandela tubo pistón bidet
20.6	298.3E	Tuerca
20.7	298.11E	O ring D.I:3.68; W:1.78
20.8	200.13E	Buje con rosca pistón bidet



F.V. se reserva el derecho de modificar, cambiar, mejorar y/o anular materiales, productos y/o diseños sin previo aviso.