



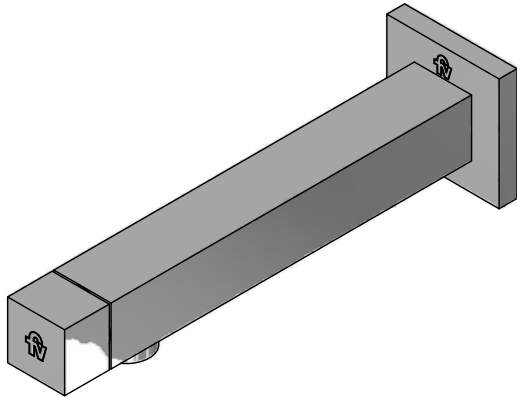
# Llave de pared para lavabo

Código: **E228.02/U3**

Línea: **Valentine (U3)**

**COD.:** **ACABADO:**

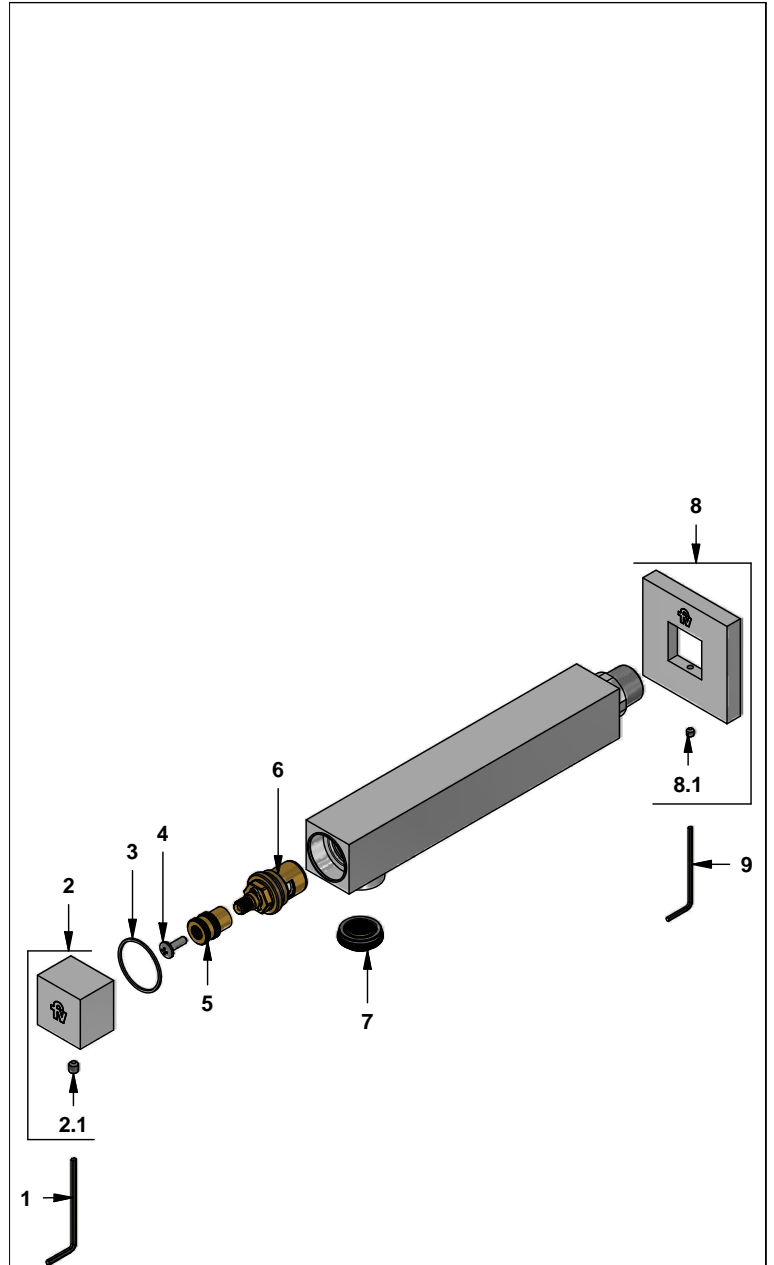
CR Cr



Incluye:

## LISTA DE REPUESTOS

#	CÓDIGO	DESCRIPCIÓN
1	106.19	Llave hexagonal "Allen" B.LL:2.5
2	228.02.U3.14.02	Manija con prisionero
2.1	406.13E	Prisionero M5x6
3	226.85.26	Arandela antifricción
4	103.49.32 Ai	Tornillo cabeza tanque W5/32"
5	226.85.15	Inserto manija
6	209.12.27.0D	Cabeza cerámica extracorta Der
7	196.U3.8.0	Aireador Coin Slot
8	140.31.13.0	Roseta completa
8.1	F.V901224	Prisionero cilíndrico M4x0,7
9	F.V901229	Llave hexagonal "Allen" B.LL:2



F.V. se reserva el derecho de modificar, cambiar, mejorar y/o anular materiales, productos y/o diseños sin previo aviso.