



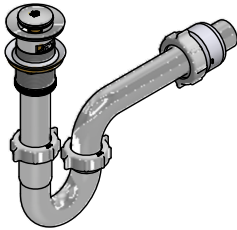
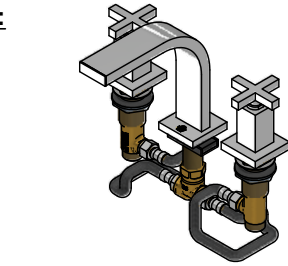
Juego de 8" para lavabo

Código: **E207/85**

Línea: **Dominic (85)**

COD.: ACABADO:

CR Cromo

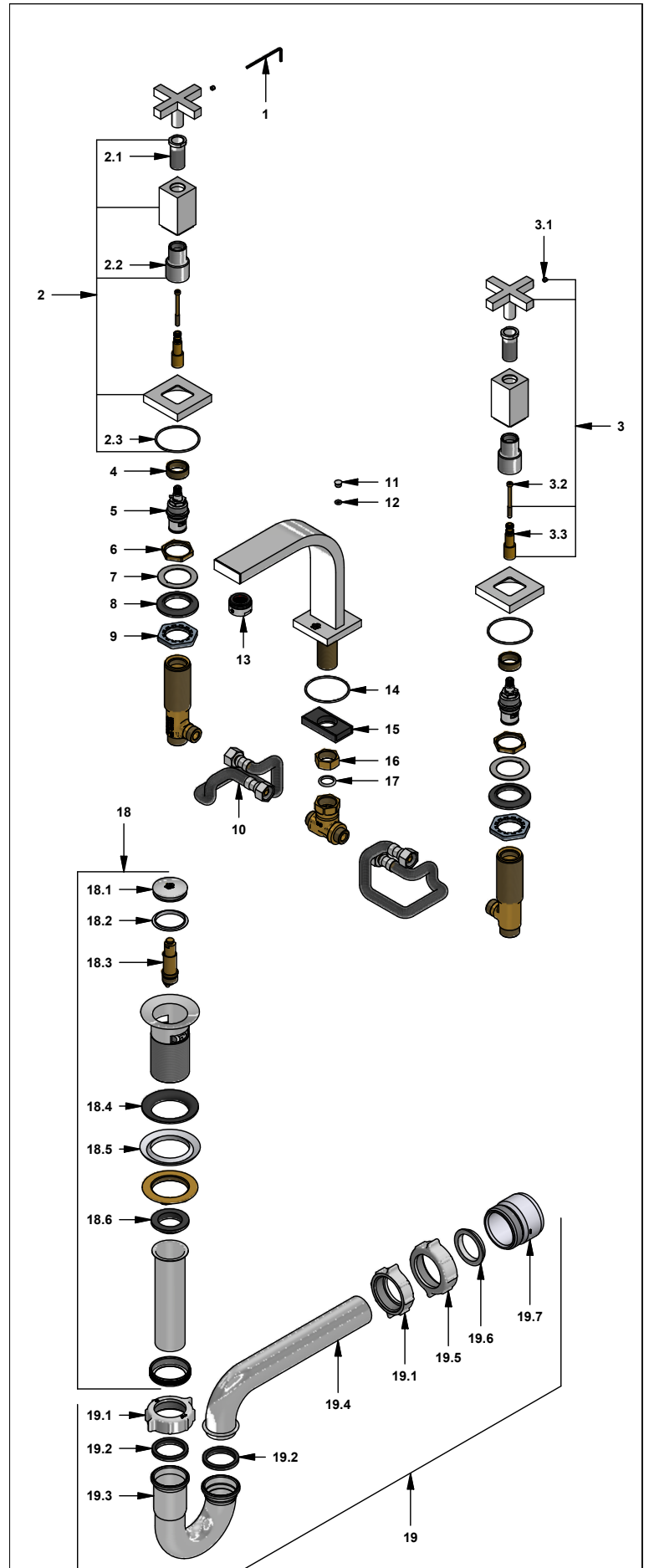


Incluye:

- Desagüe push
- Sifón metálico

LISTA DE REPUESTOS

| # | CÓDIGO | DESCRIPCIÓN |
|------|--------------|---------------------------------------|
| 1 | F.V901229 | Llave hexagonal "Allen" B.LL:2 |
| 2 | 103.85.13.0 | Cubrecabeza armado |
| 2.1 | 103.85.5 | Buje |
| 2.2 | 103.85.19 | Porta buje |
| 2.3 | 201.84.12 | O'ring D.I:44.17; W:1.78 |
| 3 | 103.85.14.0 | Manija Dominic |
| 3.1 | F.V901224 | Prisionero cilíndrico M4x0,7 |
| 3.2 | 201.87.32 | Tornillo W5/32" |
| 3.3 | 201.85.15 | Prolongador |
| 4 | 103.15.18E | Porta roseta |
| 5 | 201.71.5D.0E | Cabeza baja tipo E rotación derecha |
| 6 | 01.0763 | Contratuercas M28x1,5 |
| 7 | 103.85.22 | Arandela |
| 8 | 294.43E | Empaque superior |
| 9 | 294.25A | Contratuercas M28 x 1.5 |
| 10 | 201.42.20.0 | Manguera flexible |
| 11 | 201.14.19E | Tapón |
| 12 | 298.11E | O'ring D.I:3.68; W:1.78 |
| 13 | 141E | Aireador a 8.3 l/min |
| 14 | 201.84.12 | O'ring D.I:44.17; W:1.78 |
| 15 | 201.40.3.0 | Arandela vulcanizada |
| 16 | 520.6b | Contratuercas |
| 17 | 100.40c | Arandela plástica |
| 18 | 248.11.0 | Desagüe 1 1/2" tipo Push |
| 18.1 | 248.02.2 | Cubierta metálica pequeña |
| 18.2 | 248.01.35 | Empaque para cubierta metálica |
| 18.3 | 248.01.25.0 | Sistema de cierre |
| 18.4 | 248.01.36 | Empaque |
| 18.5 | 248.01.37 | Empaque de cierre para desagüe |
| 18.6 | 248.01.38 | Empaque para tubo de alargue |
| 19 | 240.1E.01 Cr | Sifón 1 1/4" completo |
| 19.1 | 240.4P | Tuerca 1 1/2" x 1 1/2" NPS para sifón |
| 19.2 | 240.9E | Empaque caucho sifón 1 1/4" |
| 19.3 | 240.1E.03 | "U" sifón 1-1/4" |
| 19.4 | 240.3E | "J" sifón 1-1/4" |
| 19.5 | 240.14P | Tuerca 1 1/2" x 1 1/2" NPS |
| 19.6 | M-403P | Empaque cónico plástico 1 1/4" |
| 19.7 | M-6530P | Cuerpo acople sifón |



F.V. se reserva el derecho de modificar, cambiar, mejorar y/o anular materiales, productos y/o diseños sin previo aviso.