



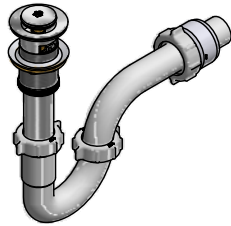
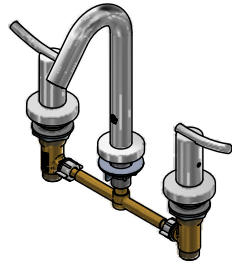
# Juego de 8" para lavabo

Código: **E207/39**

Línea: **Libby (39)**

**COD.: ACABADO:**

CR Cromo

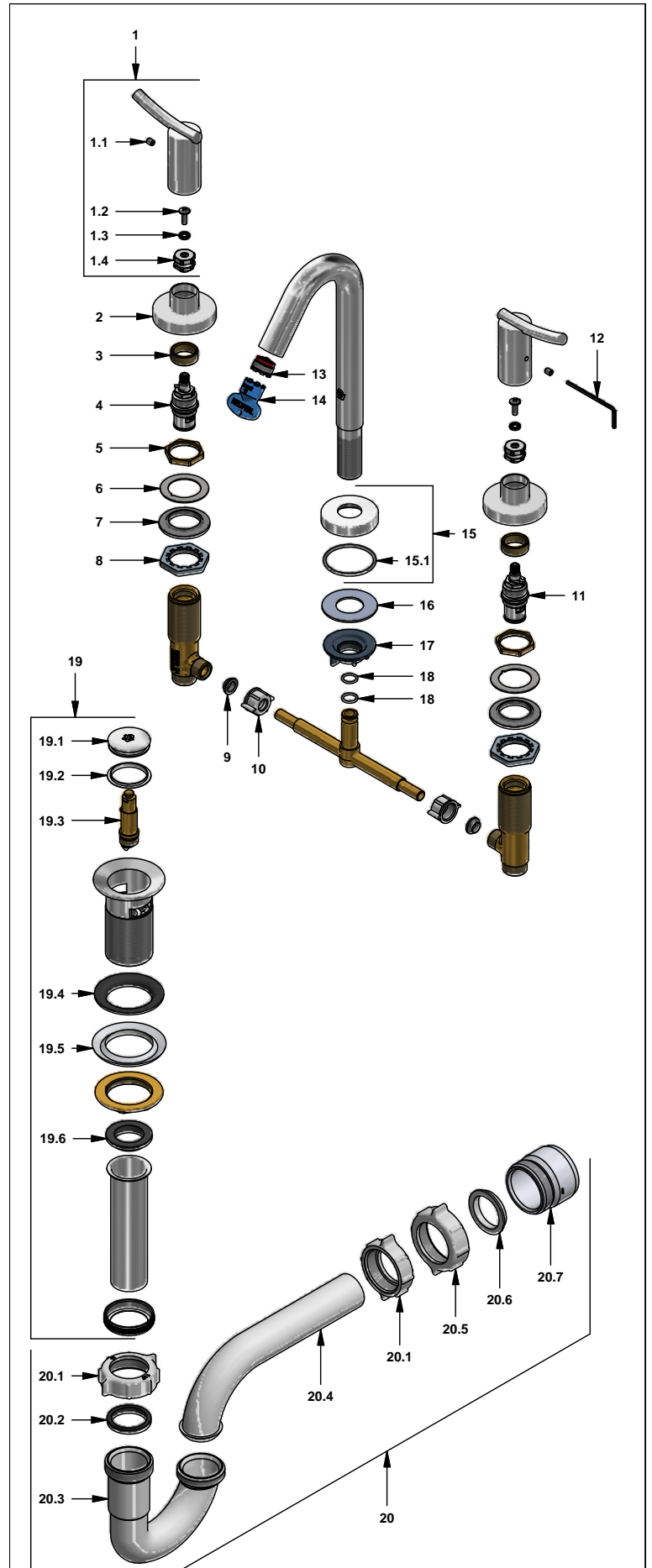


**Incluye:**

- Desagüe push.
- Sifón plástico.

## LISTA DE REPUESTOS

#	CÓDIGO	DESCRIPCIÓN
1	103.39.14.0.02	Manija Libby armada
1.1	103.39.20	Prisionero M5 x 6
1.2	103.49.32 Ai	Tornillo cabeza tanque W5/32"
1.3	103.42.24a	Arandela de seguridad
1.4	103.39.8A	Inserto
2	103.39.13	Roseta
3	103.15.18E	Porta roseta
4	201.71.5D.0E	Cabeza baja tipo E rotación derecha
5	01.0763	Contratuercas M28x1,5
6	103.85.22	Arandela
7	294.43E	Empaque superior
8	294.25A	Contratuercas M28 x 1.5
9	207.15.4	Empaque cónico
10	207.15.8	Tuerca
11	201.71.5I.0E	Cabeza baja tipo E rotación Izquierda
12	106.19	Llave hexagonal "Allen" B.LL.:2.5
13	0205.87.7.I	Aireador oculto "TJ"
14	0205.87.9.I	Llave aireador oculto
15	207.07.18A.02	Roseta armada
15.1	201.26.9CN	O'ring D.I.:40.94; W:2.62
16	417.26.22CN	Arandela plástica
17	520.6CN	Contratuercas G½ x14
18	226.26.4CN	O'ring D.I.:10.82; W:1.78
19	248.11.0	Desagüe 1¼" tipo Push
19.1	248.02.2	Cubierta metálica pequeña
19.2	248.01.35	Empaque para cubierta metálica
19.3	248.01.25.0	Sistema de cierre
19.4	248.01.36	Empaque
19.5	248.01.37	Empaque de cierre para desagüe
19.6	248.01.38	Empaque para tubo de alargue
20	240.1P.01 RA	Sifón plástico 1-¼" completo
20.1	240.4P	Tuerca 1 ½" x 11 ½" NPS para sifón
20.2	240.9E	Empaque caucho sifón 1 ¼"
20.3	240.1P(B)	"U" plástica
20.4	240.3P(B)	"J" plástica
20.5	240.14P	Tuerca 1 ½" x 11 ½" NPS
20.6	M-403P	Empaque cónico plástico 1¼"
20.7	M-6530P	Cuerpo acople sifón



F.V. se reserva el derecho de modificar, cambiar, mejorar y/o anular materiales, productos y/o diseños sin previo aviso.