



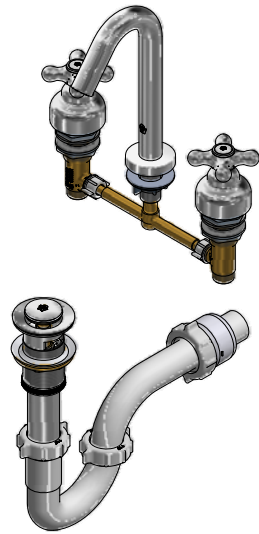
Juego de 8" para lavabo

Código: **E207/16**

Línea: **Malena (16)**

COD.: ACABADO:

CR Cromo

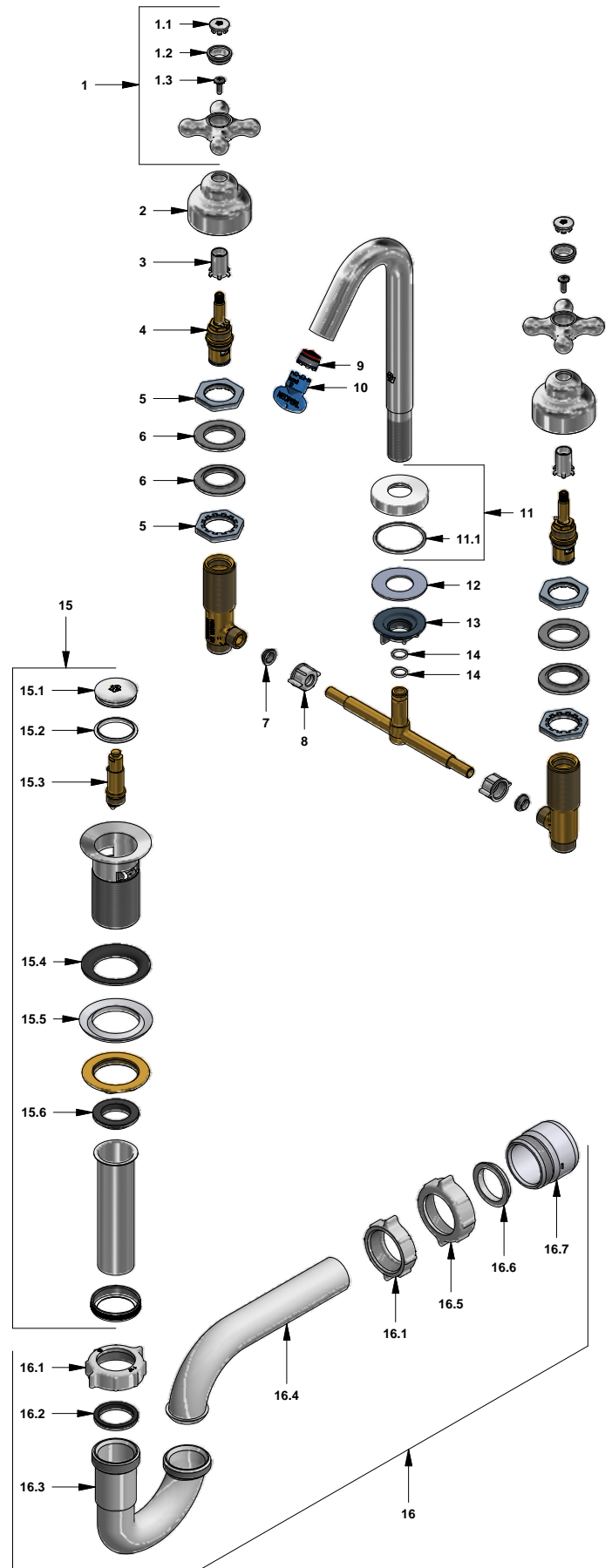


Incluye:

- Desagüe push.
- Sifón plástico.

LISTA DE REPUESTOS

#	CÓDIGO	DESCRIPCIÓN
1	103.16.14.02	Manija armada
1.1	103.16.17	Tapa para manija
1.2	103.16.12	Porta tapa para manija
1.3	103.49.32 Ai	Tornillo cabeza tanque W5/32"
2	103.16.13	Roseta
3	103.16.18.1	Cubretornillo
4	103.71.27D.0E	Cabeza alta tipo E rotación derecha
5	294.25A	Contratuercas M28 x 1.5
6	294.43E	Empaque superior
7	207.15.4	Empaque cónico
8	207.15.8	Tuerca
9	0205.87.7.I	Aireador oculto "TJ"
10	0205.87.9.I	Llave aireador oculto
11	207.07.18A.02	Roseta armada
11.1	201.26.9CN	O'ring D.I.:40.94; W:2.62
12	417.26.22CN	Arandela plástica
13	520.6CN	Contratuercas G½ x14
14	226.26.4CN	O'ring D.I.:10.82; W:1.78
15	248.11.0	Desagüe 1¼" tipo Push
15.1	248.02.2	Cubierta metálica pequeña
15.2	248.01.35	Empaque para cubierta metálica
15.3	248.01.25.0	Sistema de cierre
15.4	248.01.36	Empaque
15.5	248.01.37	Empaque de cierre para desagüe
15.6	248.01.38	Empaque para tubo de alargue
16	240.1P.01 RA	Sifón plástico 1-¼" completo
16.1	240.4P	Tuerca 1 ¼" x 11 ½" NPS para sifón
16.2	240.9E	Empaque caucho sifón 1 ¼"
16.3	240.1P(B)	"U" plástica
16.4	240.3P(B)	"J" plástica
16.5	240.14P	Tuerca 1 ½" x 11 ½" NPS
16.6	M-403P	Empaque cónico plástico 1¼"
16.7	M-6530P	Cuerpo acople sifón



F.V. se reserva el derecho de modificar, cambiar, mejorar y/o anular materiales, productos y/o diseños sin previo aviso.