



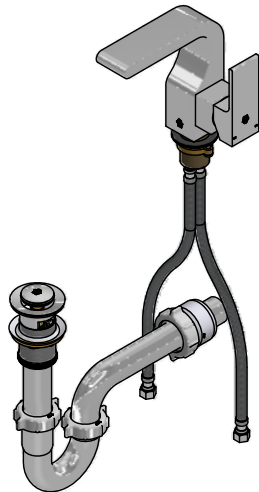
Juego monocomando para lavabo

Código: **E181/U5**

Línea: **Ámbar (U5)**

COD.: **ACABADO:**

CR Cromo

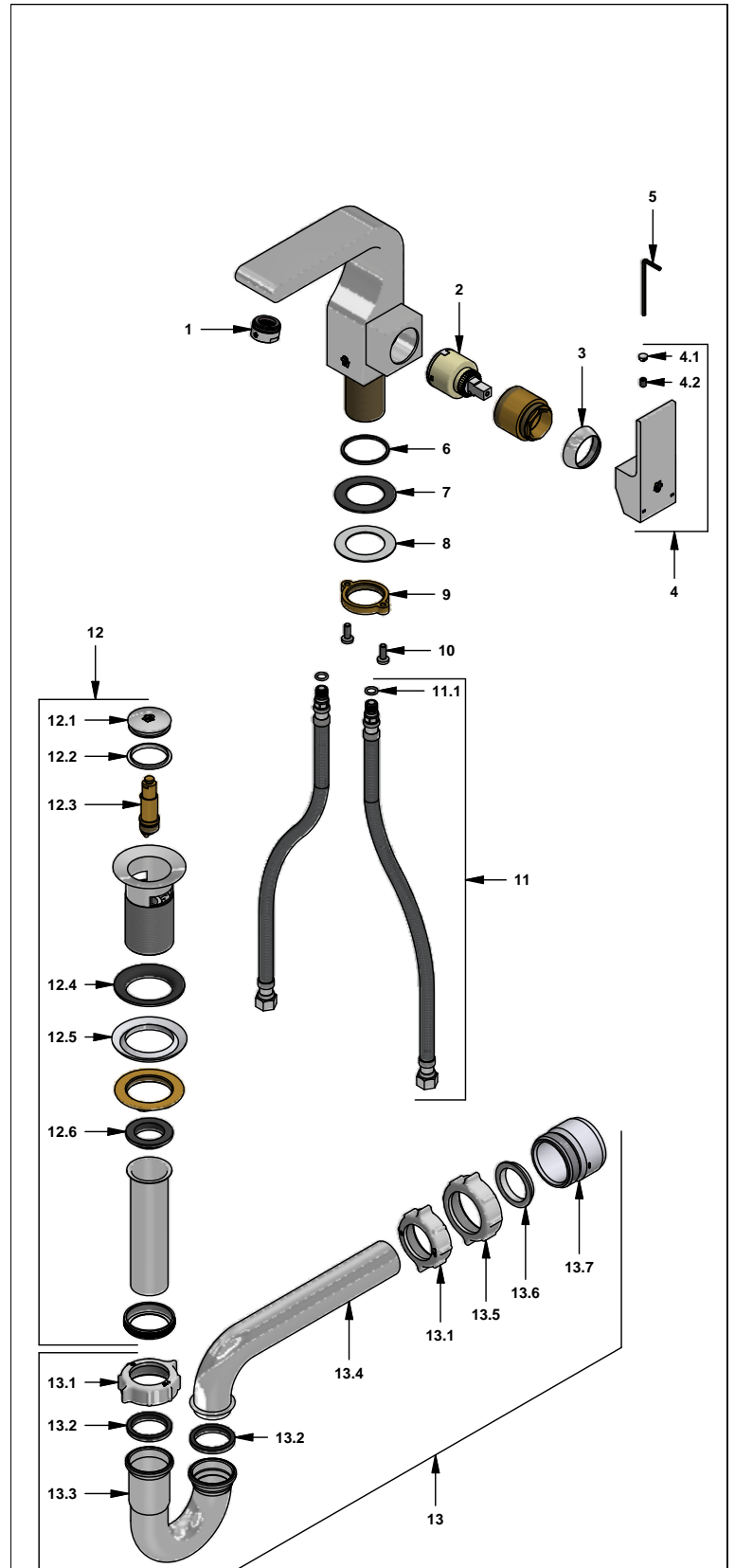


Incluye:

- Desagüe push.
- Sifón metálico.
- Mangueras flexibles para llave angular.

LISTA DE REPUESTOS

#	CÓDIGO	DESCRIPCIÓN
1	141E	Aireador a 8.3 l/min
2	182.14.25.0	Cartucho cerámico monocomando
3	181.U5.7	Capuchón
4	181.U5.14.0	Manija completa
4.1	181.X5.19	Botón
4.2	181.B1.13	Prisionero M5x0,8
5	106.19	Llave hexagonal "Allen" B.LL:2.5
6	181.U5.34	Arandela de caucho
7	181.U5.11	Arandela de caucho
8	181.U5.8	Arandela metálica
9	181.U5.4	Tuerca
10	181.U5.6	Tornillo
11	410.20.0.1	Manguera con O´ring
11.1	181.92.21	O´ring D.I:7.65; W:1.78
12	248.11.0	Desagüe 1/4" tipo Push
12.1	248.02.2	Cubierta metálica pequeña
12.2	248.01.35	Empaque para cubierta metálica
12.3	248.01.25.0	Sistema de cierre
12.4	248.01.36	Empaque
12.5	248.01.37	Empaque de cierre para desagüe
12.6	248.01.38	Empaque para tubo de alargue
13	240.1E.01 Cr	Sifón 1/4" completo
13.1	240.4P	Tuerca 1 1/4" x 11 1/2" NPS para sifón
13.2	240.9E	Empaque caucho sifón 1 1/4"
13.3	240.1E.03	"U" sifón 1-1/4"
13.4	240.3E	"J" sifón 1-1/4"
13.5	240.14P	Tuerca 1 1/2" x 11 1/2" NPS
13.6	M-403P	Empaque cónico plástico 1/4"
13.7	M-6530P	Cuerpo acople sifón



F.V. se reserva el derecho de modificar, cambiar, mejorar y/o anular materiales, productos y/o diseños sin previo aviso.