

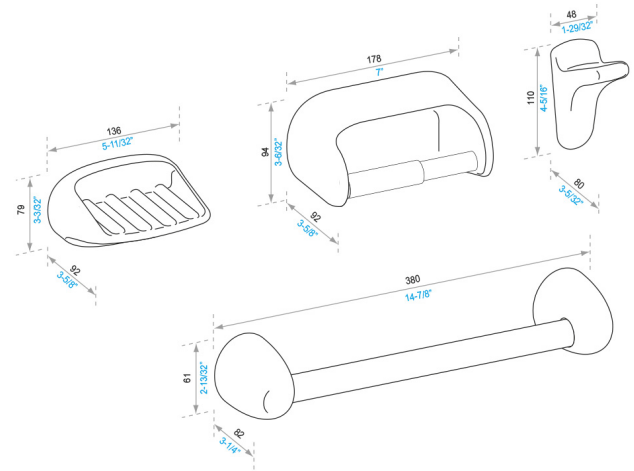


Gama
HOGAR

SANITARIOS

Juego Cuatro Piezas Durfix Fiesta

E579.16-RO



■ milímetros ■ pulgadas

COLORES DISPONIBLES



Rojo

CARACTERÍSTICAS FÍSICAS



Durabilidad
Sanitarios



Higiene



Garantía

DESCRIPCIÓN

Contiene:

- Gancho para ropa.
- Jabonera.
- Portarrollo.
- Toallero de 30 cm.
- Tubo de silicona.

CARACTERÍSTICAS TÉCNICAS GENERALES

- Fabricado en porcelana sanitaria vitrificada.
- Esmaltado en todas sus áreas visibles.
- La absorción de la pieza es inferior al 0,5%.
- Espesor mínimo de 6 mm en cualquier parte de la pieza.
- Sin defectos, picaduras, fisuras o deformaciones.

NORMAS GENERALES DE CUMPLIMIENTO

- NTE-INEN 3082: ARTEFACTOS SANITARIOS, REQUISITOS Y MÉTODOS DE ENSAYO
- ASME A112.19.2: INSTALACIONES SANITARIAS DE PLOMERÍA CERÁMICA

EVALUACIÓN DIMENSIONAL

Peso referencial del producto	2,90 kg
-------------------------------	---------

Centro de Atención al Usuario: **FV Responde**

www.fvandina.com

ECUADOR
1-800 FV FV FV
fvresponde@fvecuador.com

CENTRO AMÉRICA
info.cea@grupofv.com

COLOMBIA
info.colombia@grupofv.com

PERU
info.peru@grupofv.com

UTILIZA
SIEMPRE
REPUESTOS
ORIGINALES
FV



ESCANÉA
EL CÓDIGO QR
Y DESCARGA
EL APP FV

