

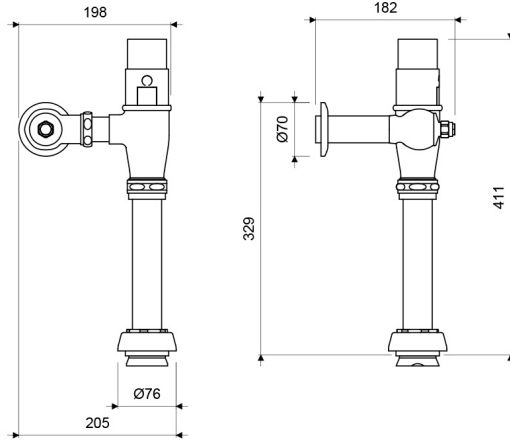


Gama  
**PRO**

GRIFERIA

Flujómetro Electrónico Regulable para Inodoro

E374.22



E374.22

MEDIDAS EN MILÍMETROS

### ACABADOS



Cromo

### CARACTERÍSTICAS FÍSICAS



Garantía



Calidad



Durabilidad  
Grifería



Normas de  
Salud



Producto  
Completo



Recubrimiento



Personas con  
movilidad  
reducida



Alto tráfico



Hospitalario



Hotelería

### DESCRIPCIÓN

- Producto fabricado íntegramente en aleación de cobre y zinc (latón).
- Se instala en la pared, para uso con inodoros.
- Desarrollado para inodoros con alimentación superior.
- Funcionamiento a través de un sensor infrarrojo.
- Totalmente higiénico; el usuario nunca toca el producto.
- Producto funciona con pilas regulares AA.
- Recomendado para áreas institucionales.
- Incluye un botón para realizar la descarga manual en caso de que se agoten las pilas.
- Fluxómetro puede ser regulado, para que su consumo varíe entre 6 litros hasta 3,8 litros por descarga.

### CARACTERÍSTICAS TÉCNICAS GENERALES

- Bajo contenido de plomo; contiene menos del 1,5% aprobado por Norma.
- Superficie libre de defectos y rayaduras.
- Producto probado para resistir oxidación o corrosión.
- Funcionamiento adecuado desde 20 hasta 125 PSI.
- Sistema de cierre probado hasta los 150.000 ciclos sin presentar fugas.
- Producto probado a 500 PSI durante un minuto, sin presentar desgaste.

### NORMAS GENERALES DE CUMPLIMIENTO

- NORMA NACIONAL: NTE INEN 3123 (GRIFERÍA - LLAVES): 2019
- NORMA INTERNACIONAL: ASME A112.18.1 / CSA B125.1: 2018

Centro de Atención al Usuario: **FV Responde**

[www.fvandina.com](http://www.fvandina.com)

**ECUADOR**  
1-800 FV FV FV  
[fvresponde@fvecuador.com](mailto:fvresponde@fvecuador.com)

**CENTRO AMÉRICA**  
[info.cea@grupofv.com](mailto:info.cea@grupofv.com)

**COLOMBIA**  
[info.colombia@grupofv.com](mailto:info.colombia@grupofv.com)

**PERU**  
[info.peru@grupofv.com](mailto:info.peru@grupofv.com)

UTILIZA  
SIEMPRE  
REPUESTOS  
ORIGINALES  
FV



ESCANEA  
EL CÓDIGO QR  
Y DESCARGA  
EL APP FV

