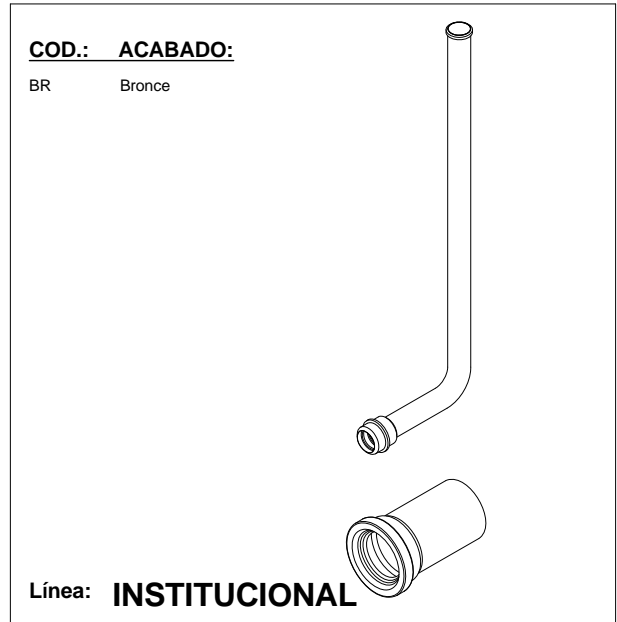
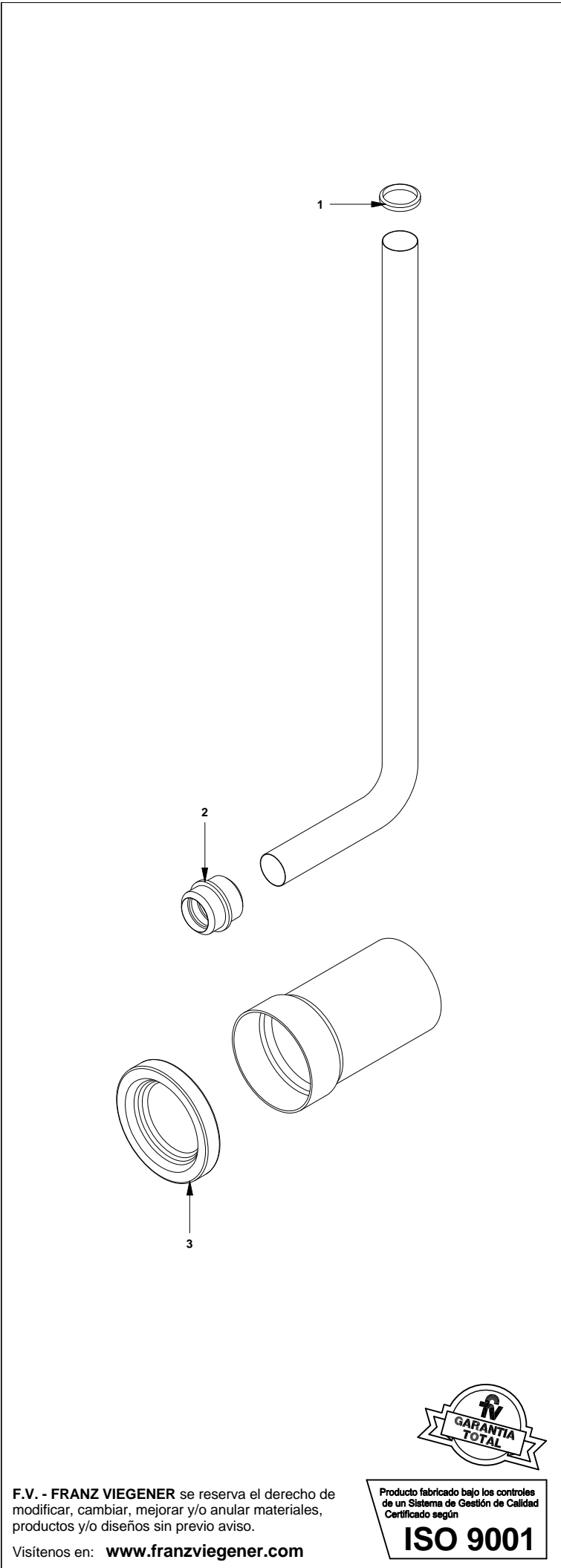


# E369.01

Kit de instalación para inodoro con alimentación posterior



LISTA DE REPUESTOS		
#	CÓDIGO	DESCRIPCIÓN
1	240.19E	Empaque cónico 1-1/2"
2	369.01.9	Empaque para fluxómetro
3	369.01.19	Empaque



F.V. - FRANZ VIEGENER se reserva el derecho de modificar, cambiar, mejorar y/o anular materiales, productos y/o diseños sin previo aviso.

Visitenos en: [www.franzviegener.com](http://www.franzviegener.com)

Producto fabricado bajo los controles de un Sistema de Gestión de Calidad Certificado según

**ISO 9001**