



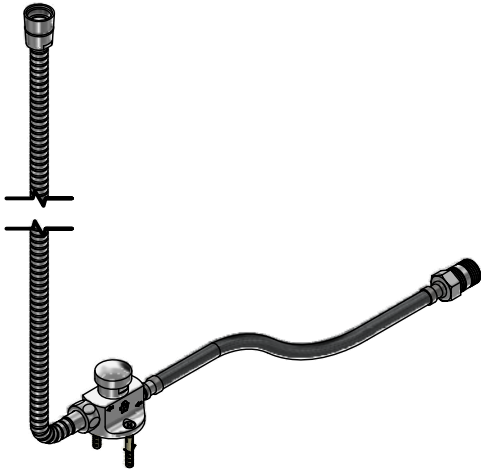
# Válvula piematic

Código: **E346.1E**

Línea: **Pressmatic**

**COD.:** **ACABADO:**

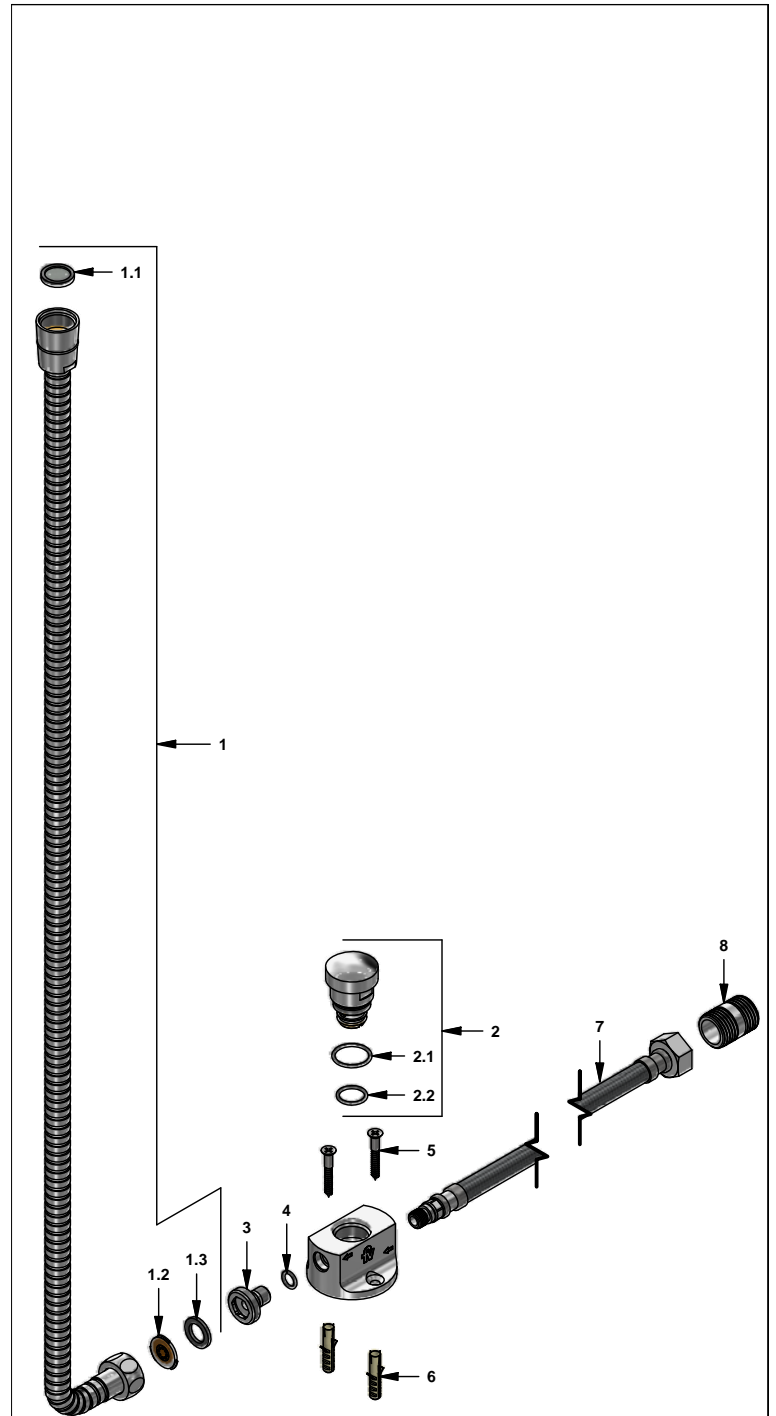
CR Cromo



Incluye:

## LISTA DE REPUESTOS

#	CÓDIGO	DESCRIPCIÓN
1	310.B1.25.0	Manguera flexible
1.1	119.12.34	Filtro
1.2	120.D3.27.0	Restrictor de caudal a 9.5 l/min
1.3	310.B1.25.6	Empaque
2	346.1.22.01	Tuerca con botón para llave automática
2.1	103.41.11	O´ring D.I:18.77; W:1.78
2.2	120.14.11E	O´ring D.I: 14; W: 1.78
3	346.1.26	Inserto lateral
4	181.92.21	O´ring D.I:7.65; W:1.78
5	116.6 Ai	Tornillo
6	119.19	Taco
7	410.20.0.1A	Manguera flexible
8	273.2	Niple de prolongación



F.V. se reserva el derecho de modificar, cambiar, mejorar y/o anular materiales, productos y/o diseños sin previo aviso.