



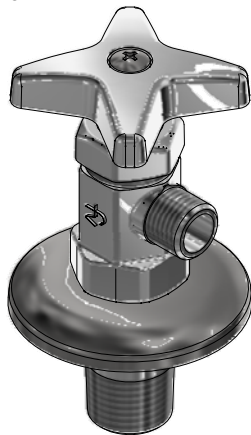
Llave angular metálica para manguera flexible

Código: **E269.01 DH**

Línea: **Complementos**

COD.: **ACABADO:**

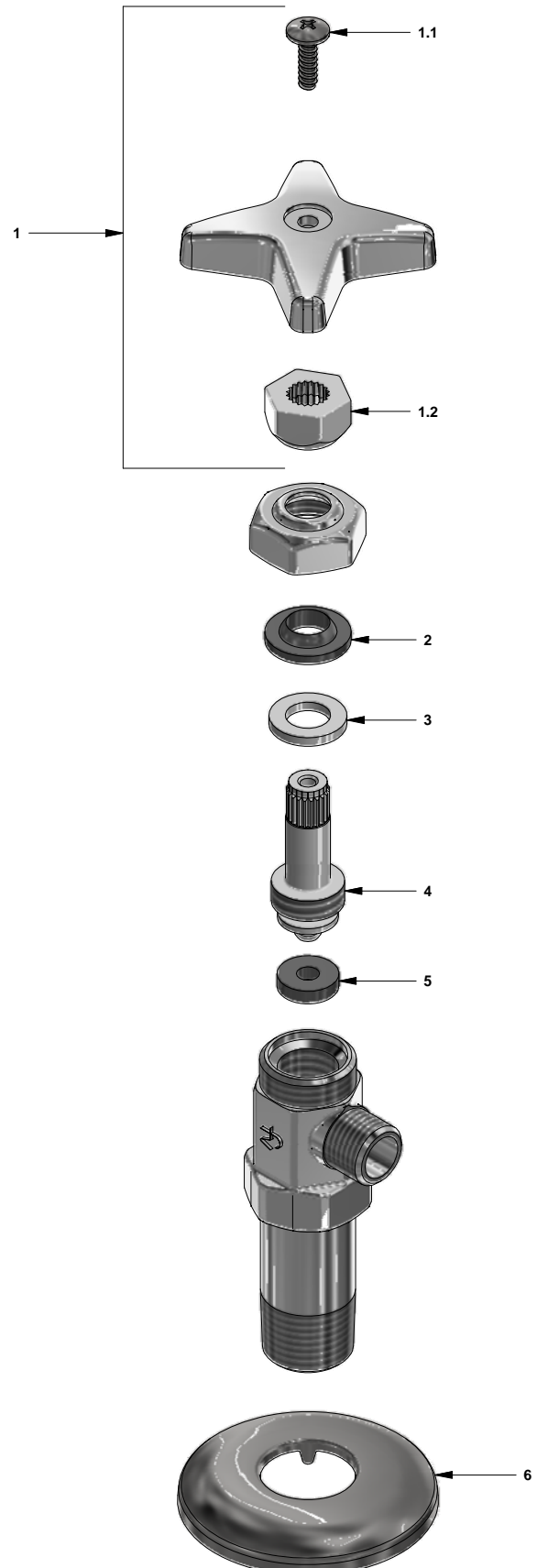
CR Cromo



Incluye:

LISTA DE REPUESTOS

| # | CÓDIGO | DESCRIPCIÓN |
|-----|---------------|-------------------------------|
| 1 | 269.21.14P.02 | Manija Cruz completa |
| 1.1 | 120.10.32 Ai | Tornillo W5/32" cabeza tanque |
| 1.2 | 101.26.8CN | Inserto cambiabile |
| 2 | 269.6E | Prensa estopa |
| 3 | 269.3A | Arandela plástica |
| 4 | 269.2A | Tornillo llave de registro |
| 5 | 451.15 | Arandela de caucho |
| 6 | 269.13 | Roseta |



F.V. se reserva el derecho de modificar, cambiar, mejorar y/o anular materiales, productos y/o diseños sin previo aviso.