



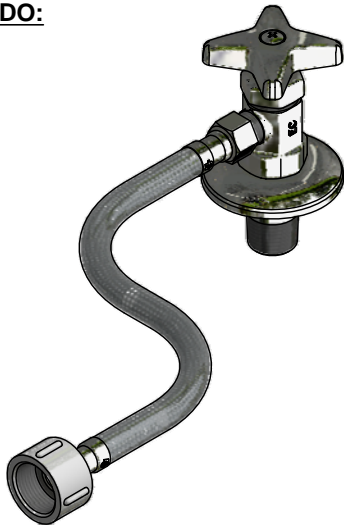
Conjunto llave angular con manguera flexible 12" para inodoro

Código: **E266.02 DH**

Línea: **Complementos**

COD.: **ACABADO:**

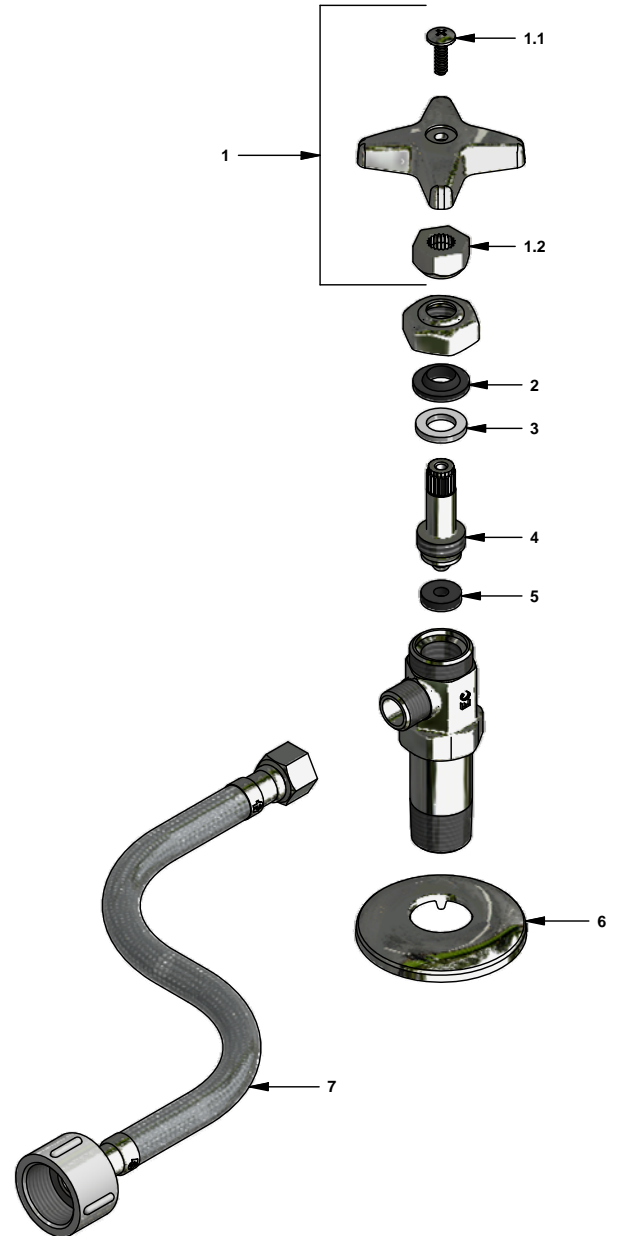
CR Cromo



Nota: • Medida rosca hembra para inodoro: 15/16" x 14

LISTA DE REPUESTOS

#	CÓDIGO	DESCRIPCIÓN
1	269.21.14P.02	Manija Cruz completa
1.1	120.10.32 Ai	Tornillo W5/32" cabeza tanque
1.2	101.26.8CN	Inserto cambiabile
2	269.6E	Prensa estopa
3	269.3A	Arandela plástica
4	269.2A	Tornillo llave de registro
5	451.15	Arandela de caucho
6	269.13	Roseta
7	275.02.20.0	Manguera flexible



F.V. se reserva el derecho de modificar, cambiar, mejorar y/o anular materiales, productos y/o diseños sin previo aviso.