

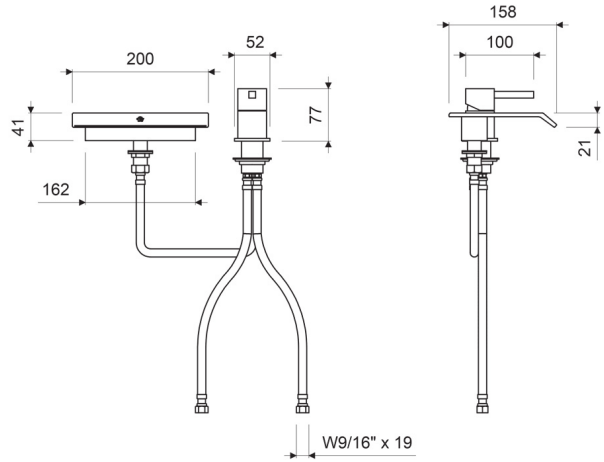
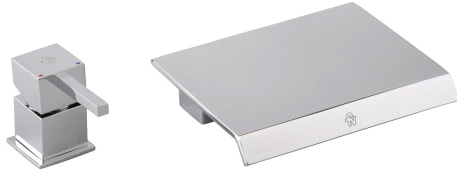


Gama
PREMIUM

GRIFERIA

Juego Monocomando para Hidromasaje DOMINIC

E211/85



E211/85

LAS MEDIDAS SE ENCUENTRAN EN: MILIMETROS

ACABADOS



Cromo

CARACTERÍSTICAS FÍSICAS



Garantía



Calidad



Durabilidad
Grifería



Normas de
Salud



Producto
Completo



Recubrimiento



Vida útil



Monocomando

DESCRIPCIÓN

- Producto fabricado íntegramente en aleación de cobre y zinc (latón).
- Sistema de cierre de cartucho cerámico.
- Incluye moderno diseño de pico "cascada" que brinda elegancia y practicidad.
- Recomendado para instalar sobre la tina o hidromasaje (si es posible).
- Se puede instalar también sobre el muro de la tina o el hidromasaje.
- Incluye juego de mangueras para la instalación de agua fría y caliente; a más de la instalación del pico cascada.
- Código repuesto cartucho cerámico: E182.14.25.0 DH.

CARACTERÍSTICAS TÉCNICAS GENERALES

- Bajo contenido de plomo; contiene menos del 2,5% aprobado por Norma.
- Superficie libre de defectos y rayaduras.
- Producto probado para resistir oxidación o corrosión.
- Funcionamiento adecuado desde 20 hasta 125 PSI.
- Sistema de cierre probado hasta los 500.000 ciclos, sin presentar fugas.
- Juego probado a 500 PSI durante un minuto, sin presentar desgaste.

NORMAS GENERALES DE CUMPLIMIENTO

- NORMA NACIONAL: NTE INEN 3123 (GRIFERÍA - LLAVES): 2019
- NORMA INTERNACIONAL: ASME A112.18.1 / CSA B125.1: 2018

Centro de Atención al Usuario: **FV Responde**

www.fvandina.com

ECUADOR
1-800 FV FV FV
fvresponde@fvecuador.com

CENTRO AMÉRICA
info.cea@grupofv.com

COLOMBIA
info.colombia@grupofv.com

PERU
info.peru@grupofv.com

UTILIZA
SIEMPRE
REPUESTOS
ORIGINALES
FV



ESCANEA
EL CÓDIGO QR
Y DESCARGA
EL APP FV

