

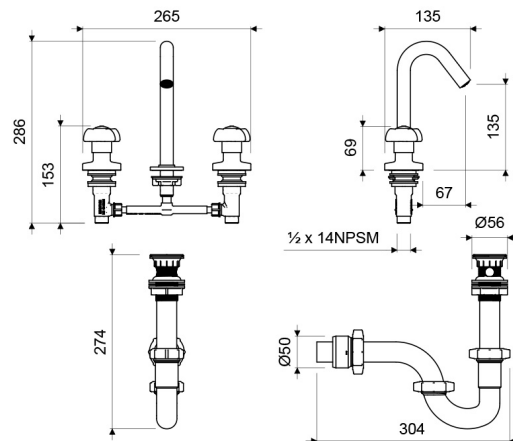


Gama  
**HOGAR**

GRIFERIA

Juego de 8" para Lavabo FIORI

E207/27



E207/27

LAS MEDIDAS SE ENCUENTRAN EN: MILIMETROS

### ACABADOS



Cromo

### INCLUYE



Desagüe de Resina Plástica con Rejilla para Lavabo - Medida: 1 1/4" (E2460 RA DH)



Sifón de Resina Plástica para Lavabo - Medida: 1 1/4" (E240 RA 1 1/4" DH)

### CARACTERÍSTICAS FÍSICAS



Garantía



Econsumo 8.3 litros/min



Calidad



Durabilidad Grifería



Normas de Salud



Producto Completo



Recubrimiento



Vida útil



Bimando

### DESCRIPCIÓN

### CARACTERÍSTICAS TÉCNICAS GENERALES

- Mezcladora interna y pico fabricados en aleación de cobre y zinc (latón).
- Manijas fabricadas en ABS cromado.
- Sistema de cierre de cartucho cerámico.
- Exclusivo diseño de pico alto para mayor comodidad del usuario.
- Incluye aireador para un chorro más confortable.
- Recomendado para lavabos de pared, de pedestal o de empotrar.
- Código aireador para 30% de ahorro de agua: E511.06.7.0 DH.
- Código aireador para 50% de ahorro de agua: E207.06.7.0 DH.

- Bajo contenido de plomo. Contiene menos del 2,5% aprobado por Norma.
- Superficie libre de defectos y rayaduras.
- Producto probado para resistir oxidación o corrosión.
- Funcionamiento adecuado desde 20 hasta 125 PSI.
- Sistema de cierre probado hasta los 500.000 ciclos sin presentar fugas.
- Juego probado a 500 PSI durante un minuto sin presentar desgaste.

### NORMAS GENERALES DE CUMPLIMIENTO

- NORMA NACIONAL: NTE INEN 3123 (GRIFERÍA - LLAVES): 2019
- NORMA INTERNACIONAL: ASME A112.18.1 / CSA B125.1: 2018

Centro de Atención al Usuario: **FV Responde**

[www.fvandina.com](http://www.fvandina.com)

ECUADOR  
1-800 FV FV FV  
fvresponde@fvecuador.com

CENTRO AMÉRICA  
info.cea@grupofv.com

COLOMBIA  
info.colombia@grupofv.com

PERU  
info.peru@grupofv.com

UTILIZA SIEMPRE REPUESTOS ORIGINALES FV



ESCANEA EL CÓDIGO QR Y DESCARGA EL APP FV

