

F.V. - FRANZ VIEGENER se reserva el derecho de modificar, cambiar, mejorar y/o anular materiales, productos y/o diseños sin previo aviso.

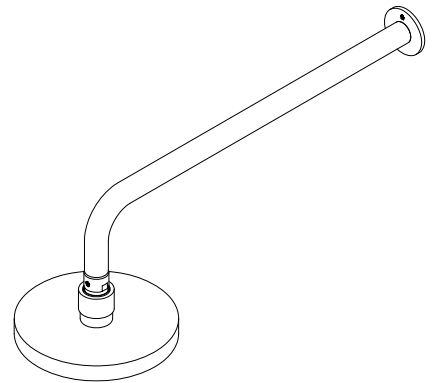
Visitenos en: www.franzviegener.com

Producto fabricado bajo los controles de un Sistema de Gestión de Calidad aprobado por Bureau Veritas Certification según

ISO 9001

COD.: ACABADO:

CR Cromo



Línea: **LIBBY (39)**

LISTA DE REPUESTOS

#	Repuesto	CÓDIGO	DESCRIPCIÓN
1	Si	120.39.13E	Roseta
2		120.39.6	O´ring
3		140.39.0.1	Brazo de ducha
4	Si	126.39.0.I	Cabeza de ducha
4.1	Si	119.12.34	Filtro
4.2	Si	120.C2.27.0	Restrictor de caudal a 9.5 l/min