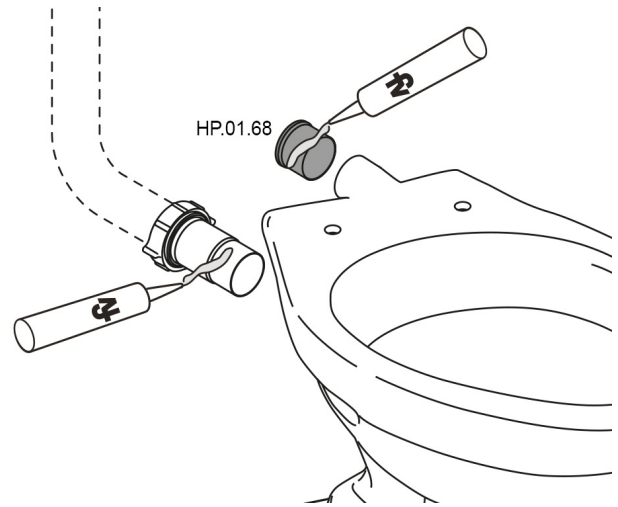




Gama
BASICOS

SANITARIOS
Empaque para Inodoro Líber
HP.01.68



CARACTERÍSTICAS FÍSICAS



Garantía

DESCRIPCIÓN

- Para inodoro institucional Líber.
- Se instala en la entrada posterior del inodoro.

Garantía: 1Año

Centro de Atención al Usuario: **FV Responde**

www.fvandina.com

ECUADOR
1-800 FV FV FV
fvresponde@fvecuador.com

CENTRO AMÉRICA
info.cea@grupofv.com

COLOMBIA
info.colombia@grupofv.com

PERU
info.peru@grupofv.com

UTILIZA
SIEMPRE
REPUESTOS
ORIGINALES
FV



ESCANÉA
EL CÓDIGO QR
Y DESCARGA
EL APP FV

