



LEA Y CONSERVE ESTA INFORMACIÓN:

Este producto ha sido elaborado cumpliendo las más altas normas de calidad para productos de acero inoxidable:

AISI 304 (CrNi18/8 ó DIN 14301)
AISI 201 (Cromo – Niquel – Manganeso)
ASME A112.19.3.2008 / CS B45.4-08

RECOMENDACIONES DE MANTENIMIENTO:

Para la limpieza diaria de su fregadero: utilice detergentes de uso doméstico aptos para este tipo de metales.

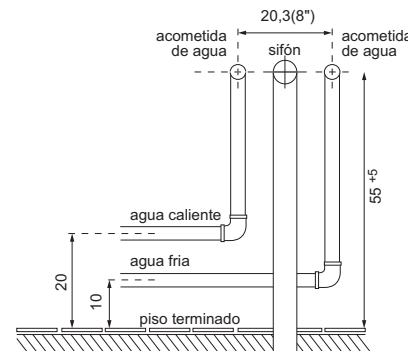
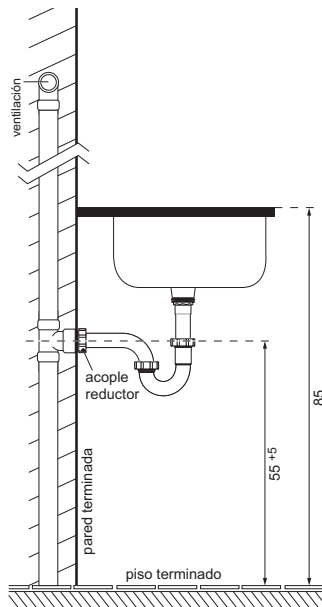
Después de cada uso, enjuague su fregadero con agua tibia y luego pase un paño suave y seco.

Para no rayar la superficie del fregadero no utilice elementos abrasivos.

No use limpiadores químicos, ni blanqueadores o detergentes que contengan cloro o sus derivados.

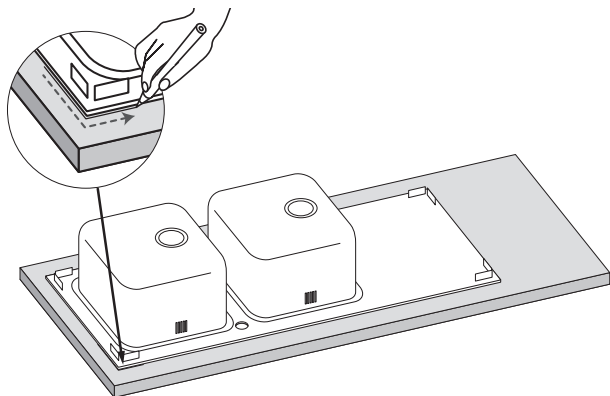
FV se reserva el derecho de modificar, cambiar, mejorar y/o anular materiales, productos y/o diseños sin previo aviso.

MEDIDAS SUGERIDAS PARA LA INSTALACIÓN (en cm):

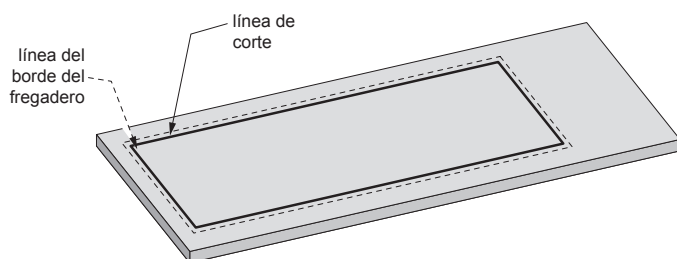
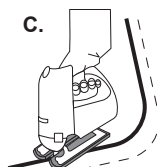
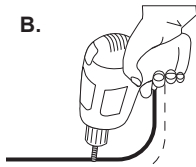
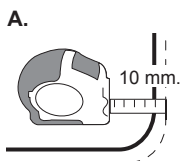


INSTALACIÓN:

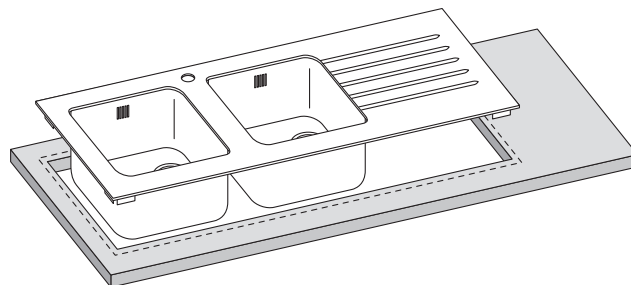
1. Coloque el fregadero boca abajo de la posición en la que va ser instalado y trace una línea en el contorno sobre el mesón con un lápiz.



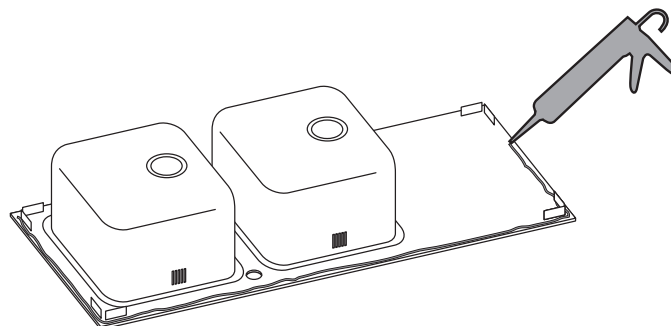
2. Retire el fregadero y marque otra línea 10 mm. hacia dentro de la línea del borde del fregadero (A). Realice el corte en el mesón, utilizando las herramientas apropiadas (B y C). También puede utilizar para realizar el agujero en el mesón el patrón que viene precortado en el cartón de empaque del fregadero.



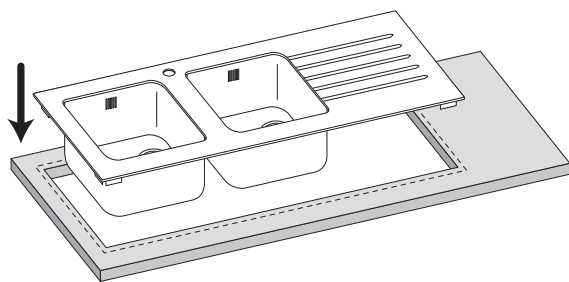
3. Ubique provisionalmente el fregadero sobre la perforación del mesón y verifique que coincida apropiadamente y no interrumpa la perforación de la grifería.



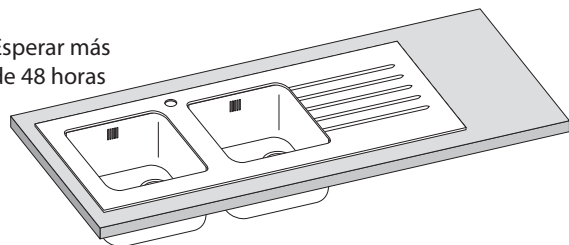
4. Aplique silicona (libre de ácido) en el borde exterior inferior del fregadero, aproximadamente de 6-8mm de ancho.



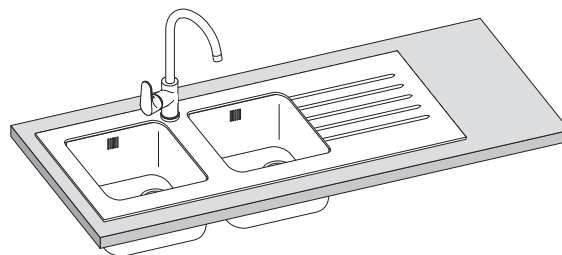
5. Coloque el fregadero en la posición final, limpie cualquier exceso de silicona y deje un tiempo de secado (más de 48 horas).



Esperar más de 48 horas



6 Finalmente instale los desagües, rebosaderos y sifones incluidos con su fregadero y la grifería de su preferencia (no incluida).



INSTRUCCIONES DE CUIDADO Y MANTENIMIENTO PARA FREGADEROS DE VIDRIO

Gracias por comprar uno de nuestros fregaderos de vidrio F.V.

Su fregadero ha sido elaborado en vidrio templado y acero inoxidable de primera calidad (CrNi 18/10) , DIN 1.4301 o AISI 304 (apto para el contacto con alimentos).

Mantenga su fregadero luciendo como nuevo, siguiendo las siguientes instrucciones de cuidado y mantenimiento.

INSTRUCCIONES DE CUIDADO

Para superficies de acero inoxidable

Para la limpieza diaria del fregadero, use detergentes de uso doméstico adecuados para acero inoxidable.

Después de cada uso, enjuague el fregadero con agua caliente y luego limpie con un suave trapo seco.

- No utilice lana de acero para limpiar su fregadero.
- No use químicos "limpiadores de plata", blanqueadores o detergentes que contengan cloro o cualquiera de sus derivados.

Para superficies de vidrio

El vidrio es un material duradero y con un mantenimiento correcto se puede conservar en óptimas condiciones, para evitar rayones o manchas, siga las instrucciones adjuntas:

- Después de usar su fregadero inmediatamente enjuague la superficie de vidrio y seque con un paño suave y seco, para evitar la acumulación de cal.
- Para la limpieza del vidrio utilizar un paño limpio, agua y jabón suave (de tocador) o limpiador de vidrios.
- Evite los productos de limpieza abrasivos (incluidos solventes como ácido muriático, Lavador 50 y Lavador 100) o muy alcalinos. No utilice productos derivados de petróleo, como gasolina.
- Cualquier blanqueador u otros productos de limpieza que contengan cloro no deben dejarse en contacto con su lavabo, ya que podría producirse una decoloración o picaduras de la superficie.
- Proteja la superficie del vidrio de las posibles salpicaduras de ácidos y productos de limpieza utilizados para metales, cerámicas y porcelanatos.
- Evite que los productos de limpieza y demás materiales entren en contacto con los cantos del vidrio.
- No utilice en el fregadero cepillos abrasivos, cuchillas, almohadillas de alambre ni otros objetos que puedan rayar la superficie del vidrio y oxidar el metal.
- Para mejores resultados, la limpieza del vidrio debe realizarse mientras el producto esté a la sombra, evite hacerlo a la luz directa del sol o con el vidrio caliente.
- Con el vidrio, se debe tener cuidado en su uso y limpieza, ya que los objetos pesados y afilados rayarán la superficie. Si utiliza un objeto cuya dureza es mayor que la de los vidrios templados fácilmente los rayará.

PRECAUCIONES

Para superficies de acero inoxidable

- Si el fregadero entra en contacto con materiales ácidos, enjuague inmediatamente con abundante agua y limpie con un trapo suave y seco.
- No deje objetos oxidados en contacto con su fregadero. El óxido puede causar manchas, agrietamiento o incluso daño permanente en la superficie del fregadero.
- Para prevenir el apareamiento de manchas en la superficie no deje durante mucho tiempo, comida u otros materiales que tengan propiedades corrosivas como: jugos, sal, vinagre, mostaza, etc.
- No coloque objetos muy calientes directamente sobre el fregadero. Colóquelos sobre superficies especiales (tablas) hechas de madera o plástico, etc.
- Evite rayar el fregadero o escurridor con utensilios de cocina.
- Evite arrojar objetos pesados o puntiagudos sobre la superficie del fregadero.



Producto fabricado bajo los controles de un Sistema de Gestión de Calidad Certificado según
ISO 9001

Encuentre
Repuestos Legítimos FV y
la Garantía Total FV en:
www.fvandina.com



Visítenos en: **www.fvandina.com**

FV - ÁREA ANDINA S.A. se reserva el derecho de modificar, cambiar, mejorar y/o anular materiales, productos y/o diseños sin previo aviso.

Centro de atención al usuario
FV Responde

ECUADOR | 1-800 FV FV FV (1-800 38 38 38) |
COLOMBIA | Bogotá (57) 318 827 2964 / 315 335 0065 |
PERÚ | (51-1) 717 8744 / 715 3256 |

fvresponde@fvecuador.com
fvrespondecolombia@grupofv.net
fvresponde@fvperu.com