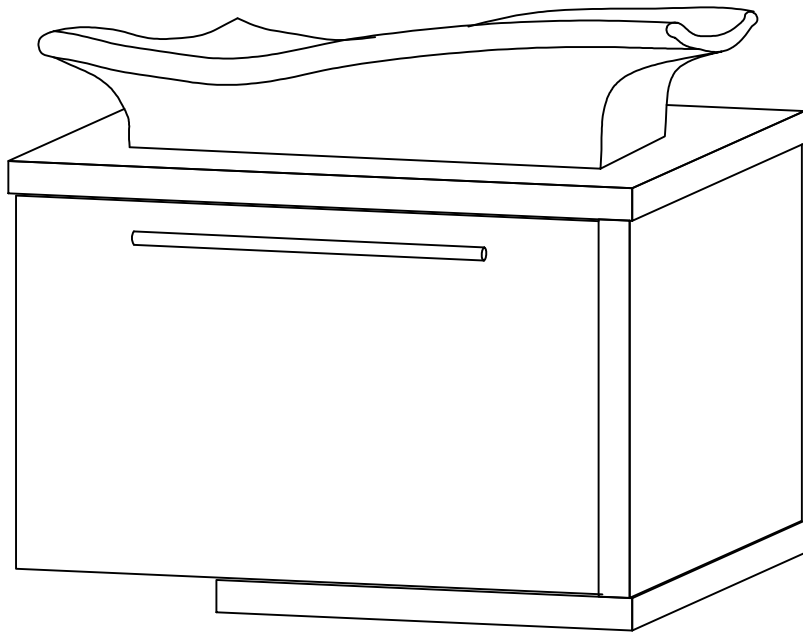
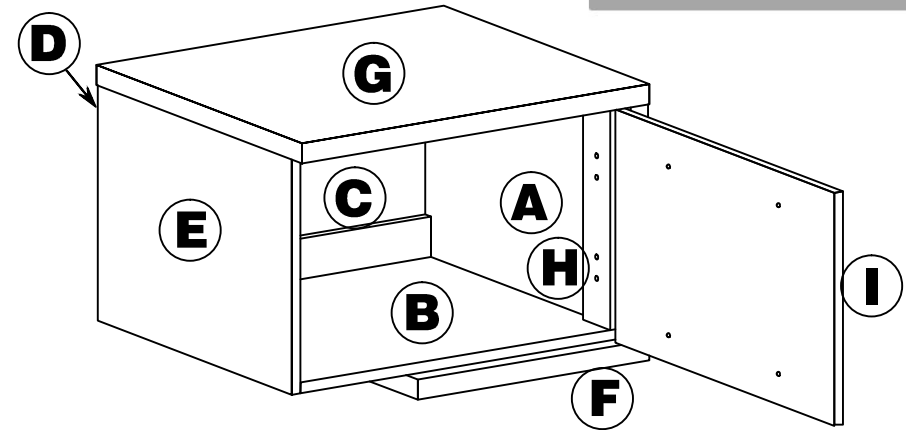


Mueble de Baño





















EMI-MBS60-CAW



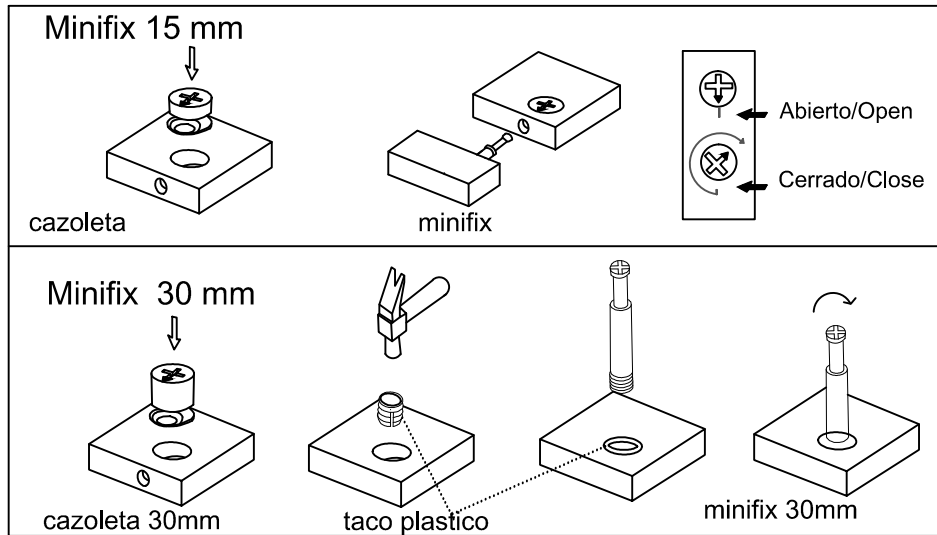
Disfrute su mueble!!
Enjoy your furniture!!



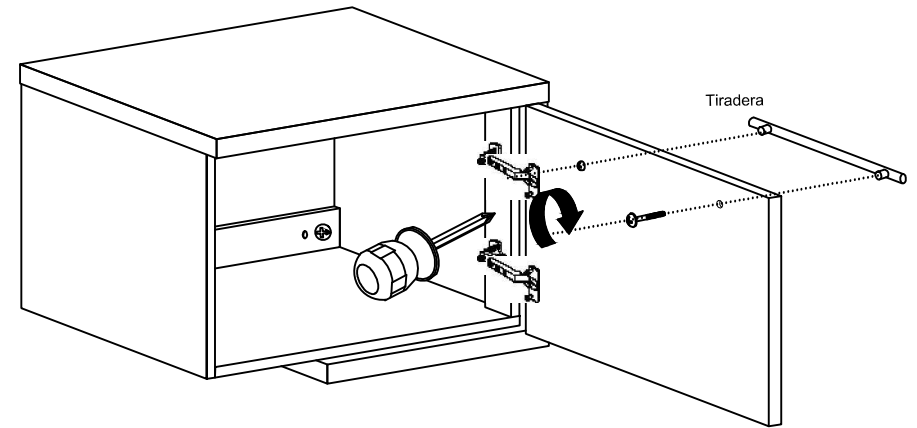
ACCESORIOS / ACCESSORIES

	Minifix / Minifix	12		Bisagra recta/ hinge straight	2
	Minifix 30 mm/ Minifix 30mm	4		Tornillos Autorroscante 2½x10 /	6
	Taco plastico Minifix 30 mm/ plastic plug Minifix 30mm	4		Taco Fisher F8/	6
	Cazoleta /Cylinders	12		Tiradera con tornillos / Handle with screws	1
	Cazoleta para minifix 30 mm /Cylinders 30mm	4		Topes Transparentes	2
	Ángulo / Angle	2		Tarugo / Lump	4
	Tornillos Directa 5*40 / Screws 5*40	4		Tornillos 1x6	8
	Tapas adhesiva negra / adhesive cover	2	HERRAMIENTAS (NO INCLUYE / TOOLS (NOT INCLUDED))  Desarmador Estrella / Star Screwdriver  Martillo / Hammer  Taladro / Drill		
	Tapas adhesiva blanca/ adhesive cover	2			
	Placa de bisagra/ hinge plate	2			

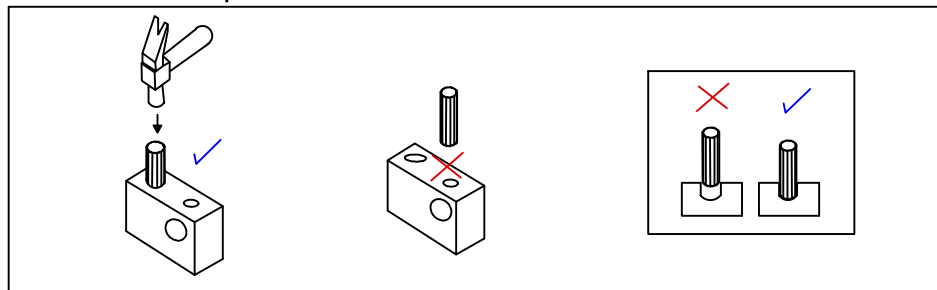
Detalle y uso de herrajes / Detail and use of hardware:
CAZOLETA / cylinders , MINIFIX / minifix



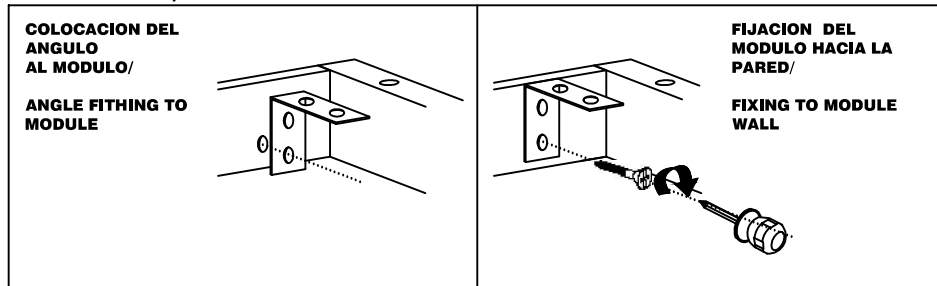
PASO 17



TARUGO /lump

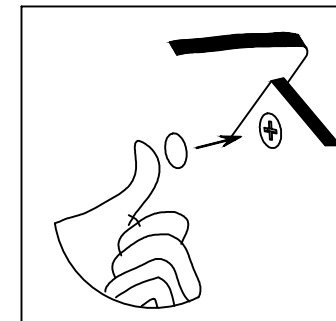


ÁNGULO / ANGLE

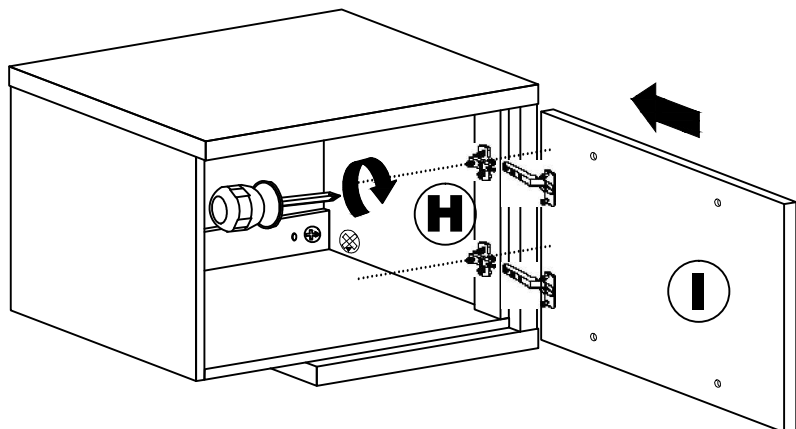


PASO 18

Tapas plástica y adhesivas
Plastic and Stick cups

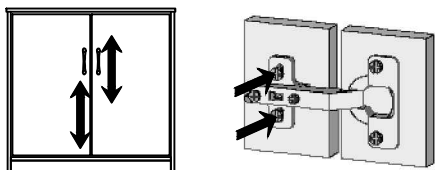


PASO 15

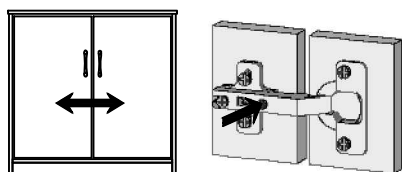


PASO 16

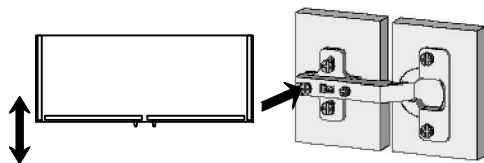
AJUSTE VERTICAL: Para subir o Bajar las Puertas.



AJUSTE HORIZONTAL: Puerta paralela con los Verticales.

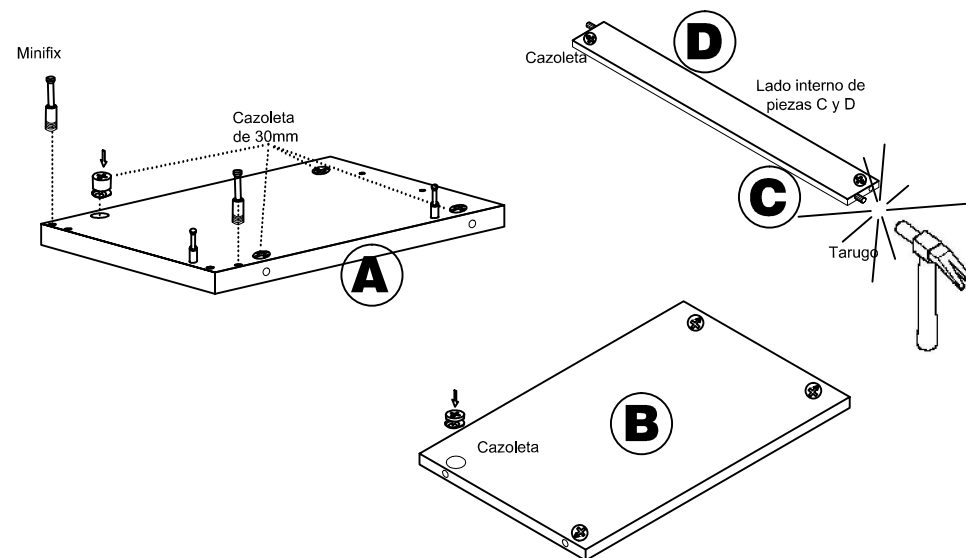


AJUSTE DE PROFUNDIDAD: Para meter o sacar las Puertas.

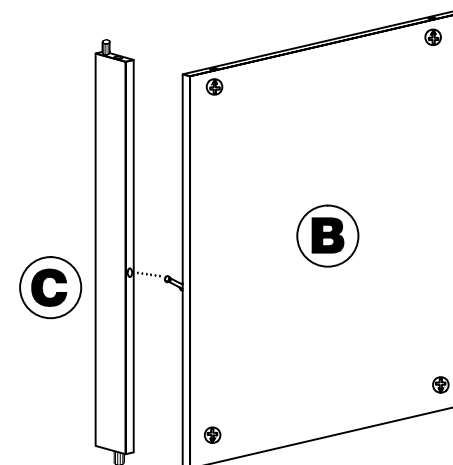


Instrucciones de ensamble/ Assembly instructions:

PASO 1

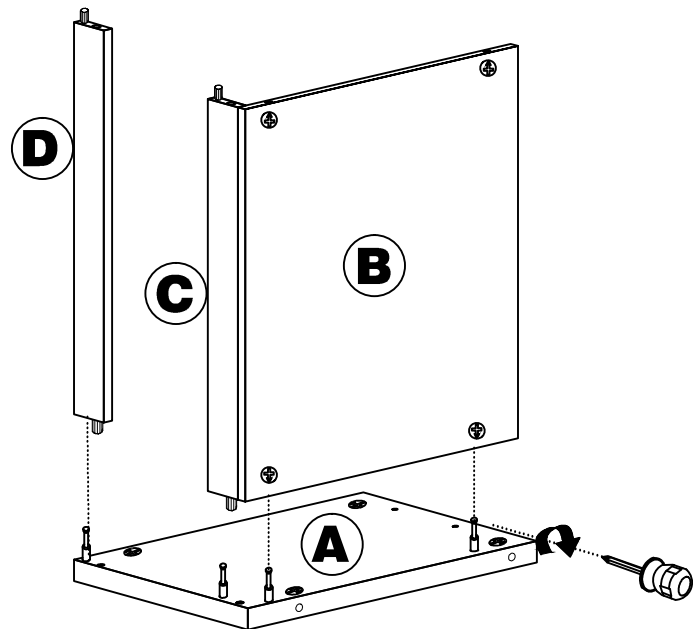


PASO 2

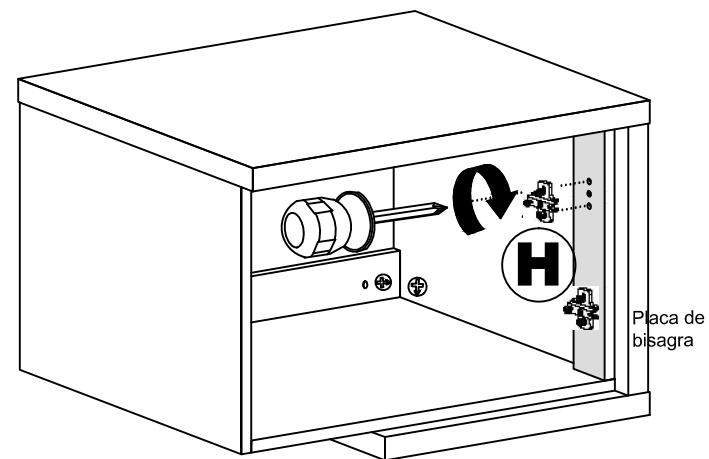


Cazoletas estan del lado interno de la pieza C

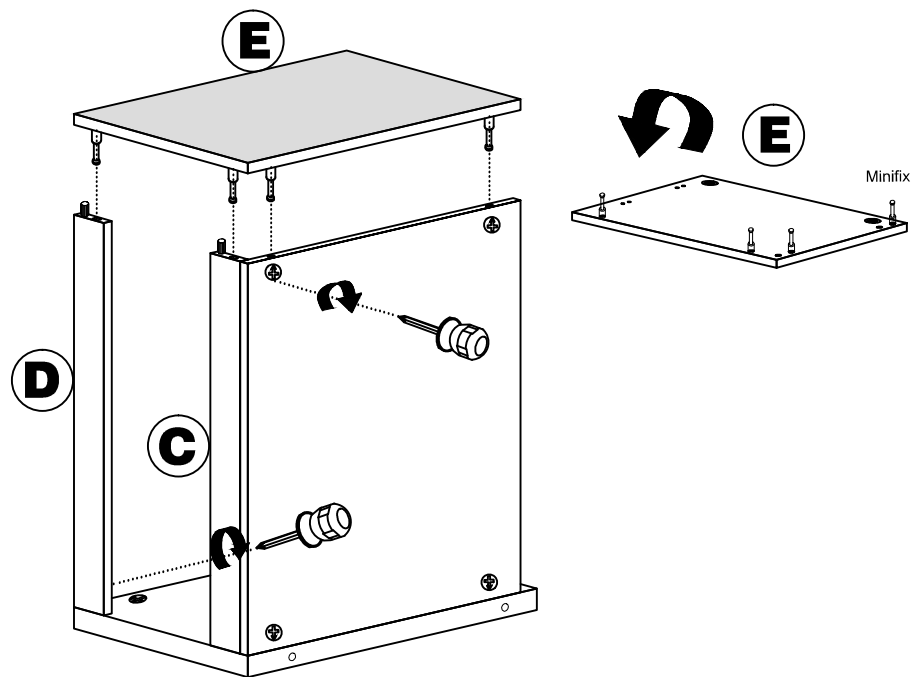
PASO 3



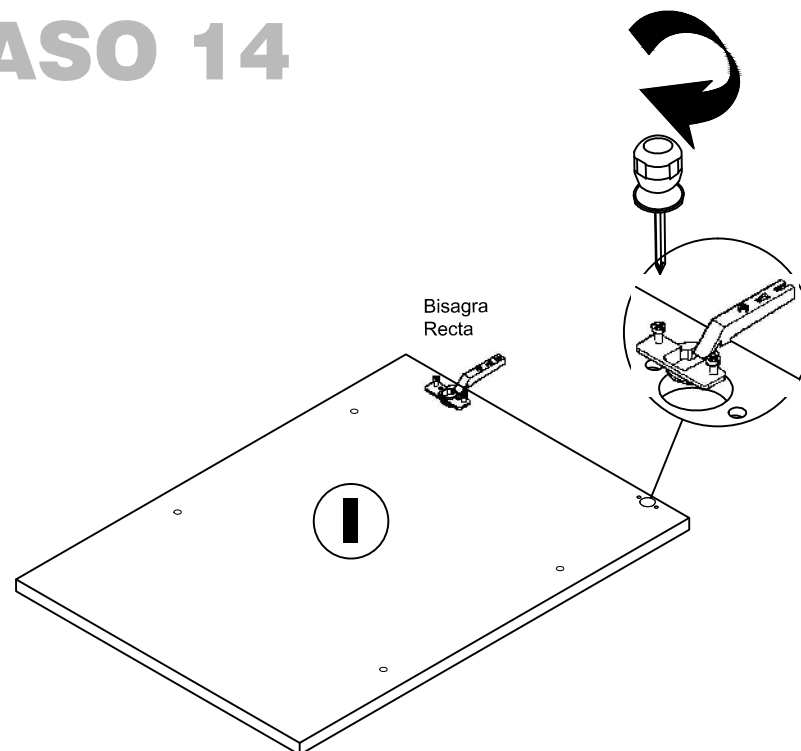
PASO 13



PASO 4

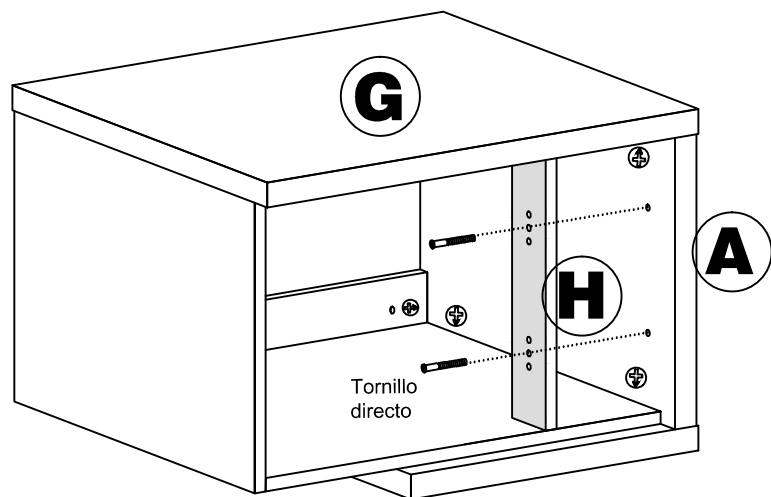


PASO 14

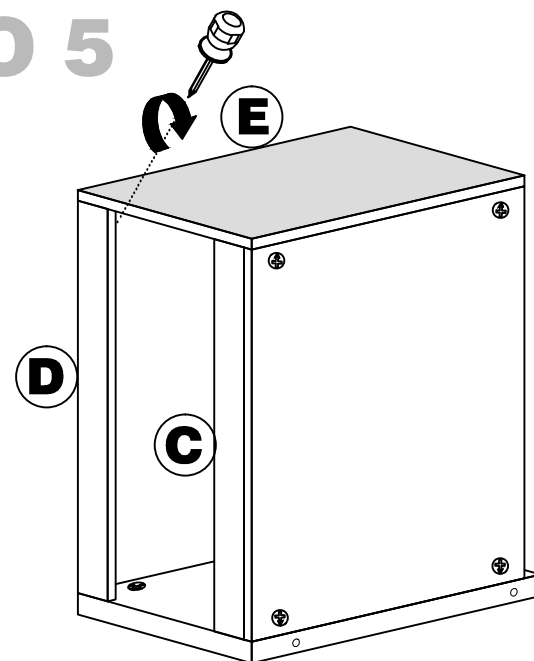


PASO 11

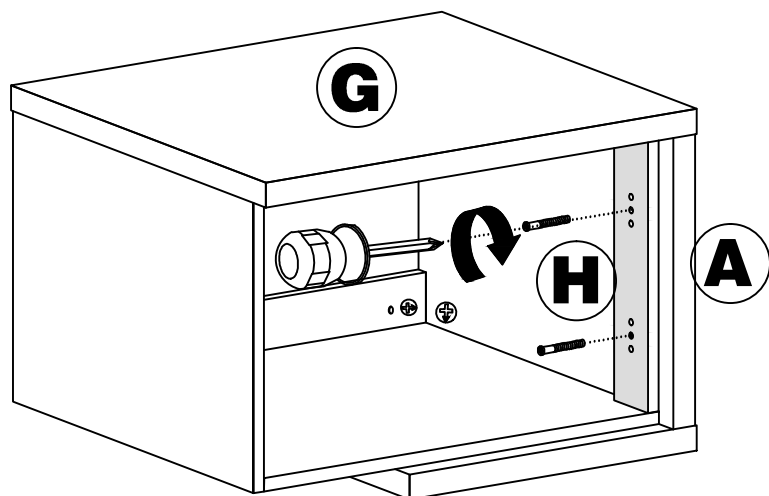
H Solo para puerta derecha /
Only right door



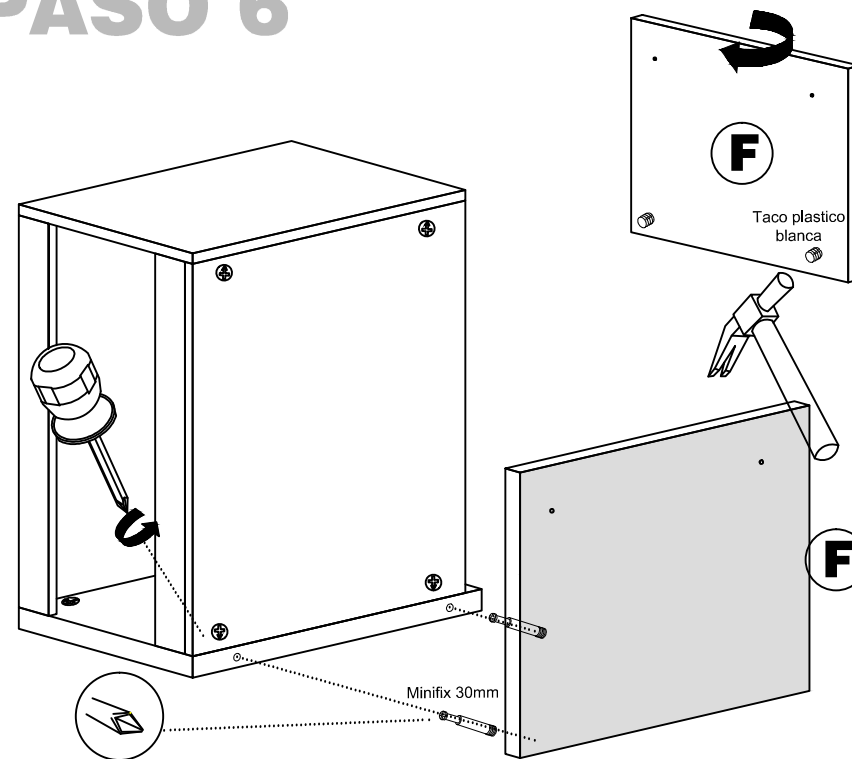
PASO 5



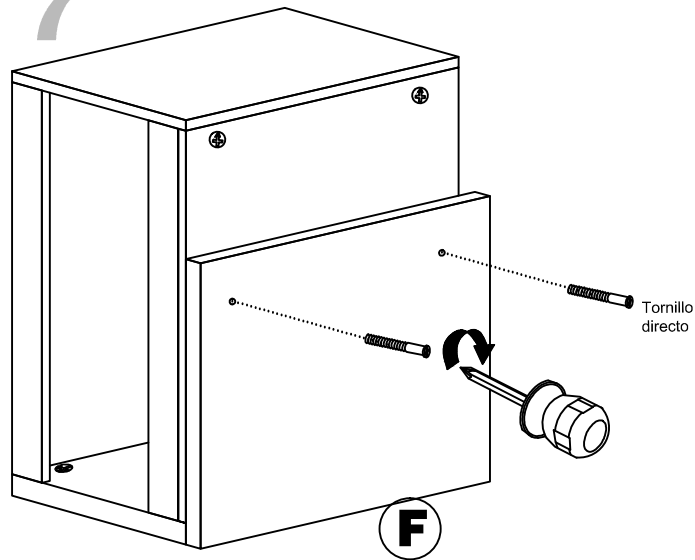
PASO 12



PASO 6

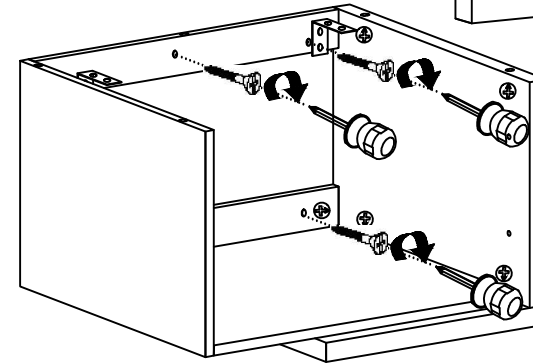


PASO 7



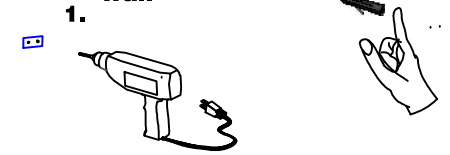
PASO 9

ANCLAJE DE MÓDULO A PARED/ANCHOR WALL MODULE



Poner Tacos Fisher/ put Fisher Tacos

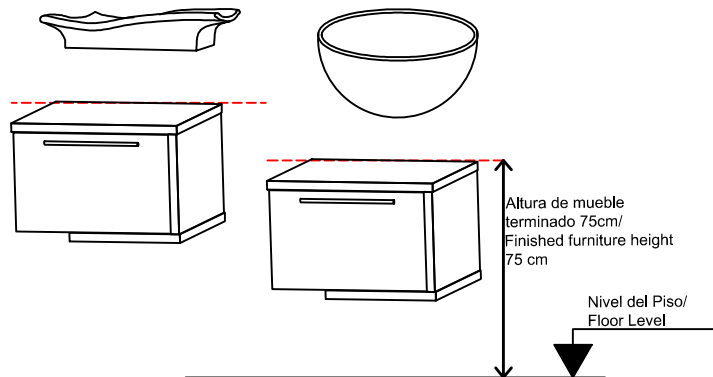
Orificios en la Pared/ holes in Wall



PASO 8

NIVELACION DE MUEBLE/CABINET LEVELING

NIVEL DE POSICIÓN DEL MÓDULO/LEVEL POSITION MODULE



PASO 10

