

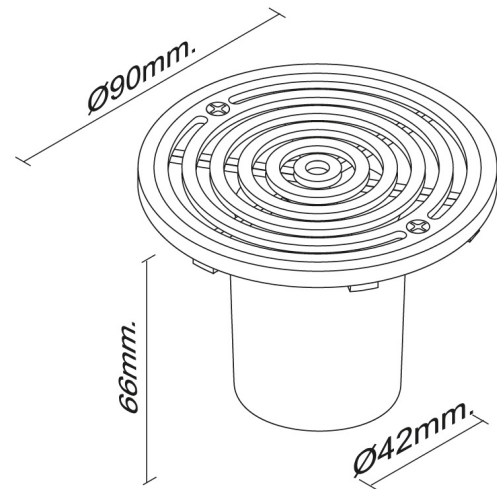


Gama  
**BASICOS**

GRIFERIA

Rejilla Redonda Grande Concéntrica / TC-90x50 mm.

E593.20.01



#### CARACTERÍSTICAS FÍSICAS



Garantía



Calidad



Durabilidad  
Grifería

#### DESCRIPCIÓN

- Cabeza de rejilla: redonda.
- Diseño de agujeros concéntricos que actúan adicionalmente como filtro.
- Para instalar en tubería PVC de 50 mm. - 2 pulgadas.
- Fabricada totalmente en aluminio.
- Recomendada para instalar en sitios con alto caudal medio controlado de agua (duchas - baños).

#### CARACTERÍSTICAS TÉCNICAS GENERALES

- La superficie del producto está libre de defectos y rayaduras.
- Los tornillos de ajuste son fabricados en acero sincromatizado, para garantizar su adecuada durabilidad.

Centro de Atención al Usuario: **FV Responde**

[www.fvandina.com](http://www.fvandina.com)

**ECUADOR**  
1-800 FV FV FV  
[fvresponde@fv Ecuador.com](mailto:fvresponde@fv Ecuador.com)

**CENTRO AMÉRICA**  
[info.cea@grupofv.com](mailto:info.cea@grupofv.com)

**COLOMBIA**  
[info.colombia@grupofv.com](mailto:info.colombia@grupofv.com)

**PERU**  
[info.peru@grupofv.com](mailto:info.peru@grupofv.com)

UTILIZA  
SIEMPRE  
REPUESTOS  
ORIGINALES  
FV



ESCANÉA  
EL CÓDIGO QR  
Y DESCARGA  
EL APP FV

