

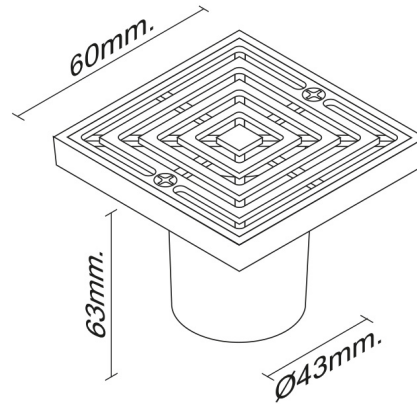


Gama
BASICOS

GRIFERIA

Rejilla Cuadrada Concéntrica / LC-60x60x40 mm.

E593.02.03



CARACTERÍSTICAS FÍSICAS



Garantía



Calidad



Durabilidad
Grifería

DESCRIPCIÓN

- Cabeza de rejilla: cuadrada.
- Diseño de agujeros concéntricos que actúan adicionalmente como filtro.
- Para instalar en tubería PVC de 40 mm. - 1,5 pulgadas.
- Cuerpo de la rejilla fabricada en aluminio.
- Cabeza de la rejilla fabricada en bronce.
- Recomendada para instalar en lavaderos, pocetas y lavaplatos fundidos en concreto.
- También en desagües de sistemas de aire acondicionado y calentadores de agua.

CARACTERÍSTICAS TÉCNICAS GENERALES

- La superficie del producto está libre de defectos y rayaduras.
- Los tornillos de ajuste son fabricados en acero sincromatizado, para garantizar su adecuada durabilidad.

Centro de Atención al Usuario: **FV Responde**

www.fvandina.com

ECUADOR
1-800 FV FV FV
fvresponde@fv Ecuador.com

CENTRO AMÉRICA
info.cea@grupofv.com

COLOMBIA
info.colombia@grupofv.com

PERU
info.peru@grupofv.com

UTILIZA
SIEMPRE
REPUESTOS
ORIGINALES
FV



ESCANÉA
EL CÓDIGO QR
Y DESCARGA
EL APP FV

