



# Desagüe de bronce con rejilla para pie de ducha o tineta.

Medida: 1-1/2".

Código:

## E586.01.02 DH

Encuentre  
Repuestos Legítimos FV y  
la Garantía Total FV en:  
[www.fvandina.com](http://www.fvandina.com)



### LEA Y CONSERVE ESTA INFORMACIÓN:

Antes de instalar la grifería, drene muy bien la tubería dejando pasar abundante agua, a fin de eliminar impurezas o residuos de construcción.

### RECOMENDACIONES:

Asegúrese que la persona que vaya a instalar el producto sea un profesional en la materia, para prevenir errores que afecten las instalaciones o al correcto funcionamiento de la grifería.

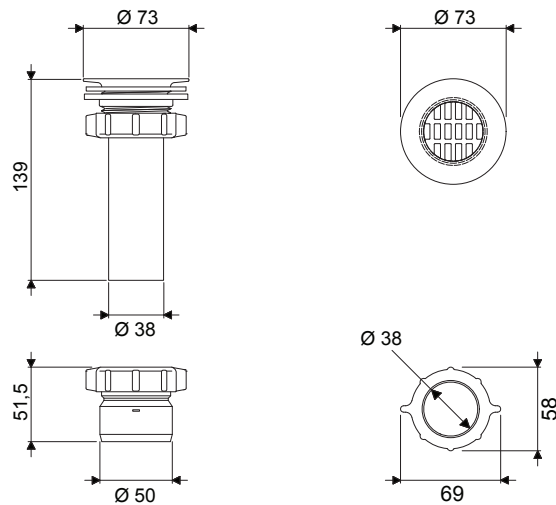
Preferiblemente, ajuste las partes visibles de la grifería SIN UTILIZAR herramientas dentadas pues éstas rayan o pelan la superficie y el acabado del producto.

En caso de que sea necesario utilizar herramientas proteja el acabado de la grifería con un recorte de caucho (de tubo de llanta) colocado entre los dientes de la herramienta y la grifería para ajustar sin lastimarla.

Nuestras Mangueras Flexibles YA INCLUYEN empaques, NO USE teflón o sellante, salvo que lo diga en esta hoja.

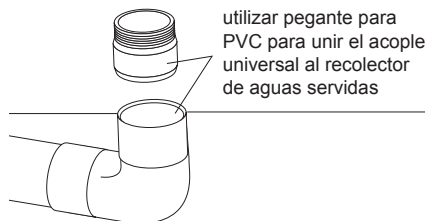
FV se reserva el derecho de modificar, cambiar, mejorar y/o anular materiales, productos y/o diseños sin previo aviso.

### MEDIDAS EN MILÍMETROS:



### INSTALACIÓN:

1- Después de verificar la verticalidad entre la perforación del desagüe del pie de ducha o tineta con el recolector de aguas servidas. Pegue con pegamento para PVC o similar el acople reductor universal al recolector de aguas servidas del piso de la ducha.



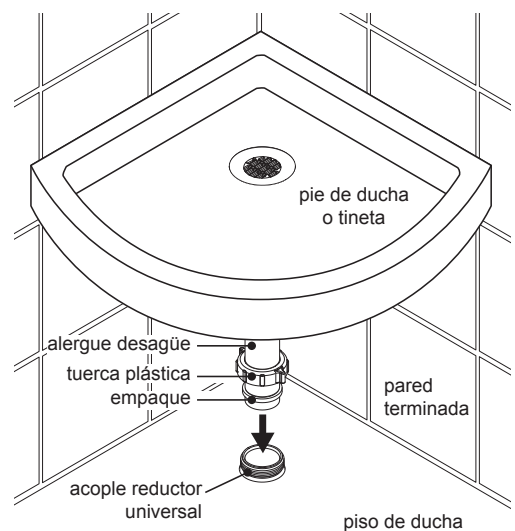
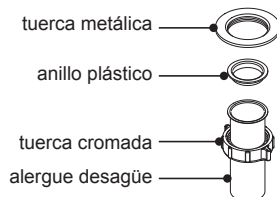
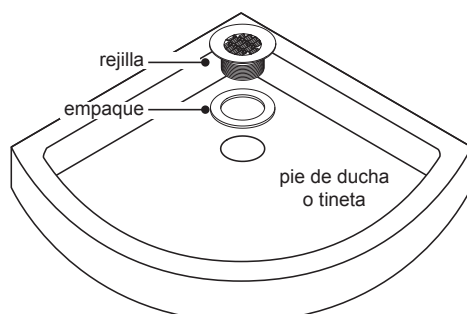
utilizar pegante para PVC para unir el acople universal al recolector de aguas servidas

3- Coloque la tuerca plástica y el empaque en el alargué del desagüe instalado en el pie de ducha o tineta.

Embone el alargué del desagüe en el acople reductor y ajuste manualmente la tuerca, para realizar un perfecto sellado. Realice una prueba y verifique que no existan fugas.

Instale el pie de ducha o tineta .

2- Arme la rejilla y el desagüe al pie de ducha o tineta como indica el gráfico



Encuentre  
Repuestos Legítimos FV y  
la Garantía Total FV en:  
[www.fvandina.com](http://www.fvandina.com)

