



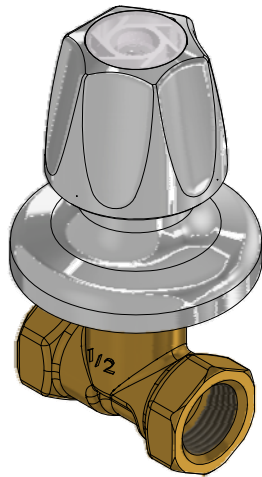
Llave campanola

Código: **E479/71**

Línea: **Capri (71)**

COD.: **ACABADO:**

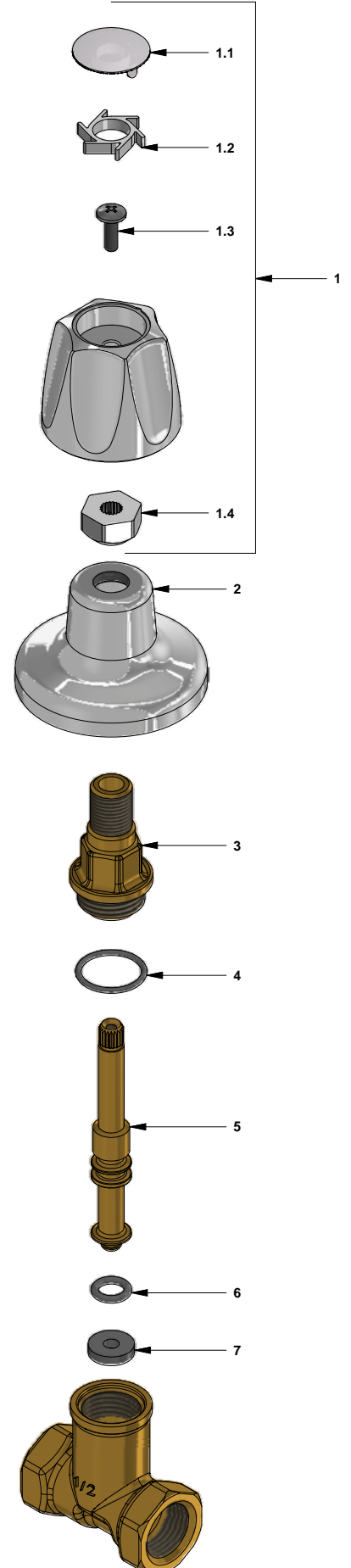
CR Cromo



Incluye:

LISTA DE REPUESTOS

| # | CÓDIGO | DESCRIPCIÓN |
|-----|---------------|-------------------------------|
| 1 | 221.71.14T.02 | Manija Capri armada |
| 1.1 | 103.71.17E | Tapa manija |
| 1.2 | 103.71.23 | Porta letra |
| 1.3 | 103.49.32 Ai | Tornillo cabeza tanque W5/32" |
| 1.4 | 101.60.8c | Inserto cambiabile |
| 2 | 100.60.13h | Roseta tornado rosca G¼" |
| 3 | 100.9E | Cabeza ½" |
| 4 | 103.41.11 | O´ring D.I.:18.77; W:1.78 |
| 5 | 475.7E | Tornillo |
| 6 | 100.49.1 | O´ring D.I.:8; W:2.4 |
| 7 | 451.19 | Empaque de caucho |



F.V. se reserva el derecho de modificar, cambiar, mejorar y/o anular materiales, productos y/o diseños sin previo aviso.